

**DDLE Basis 18**  
**DDLE Basis 18/21/24**  
**DDLE Basis 27**

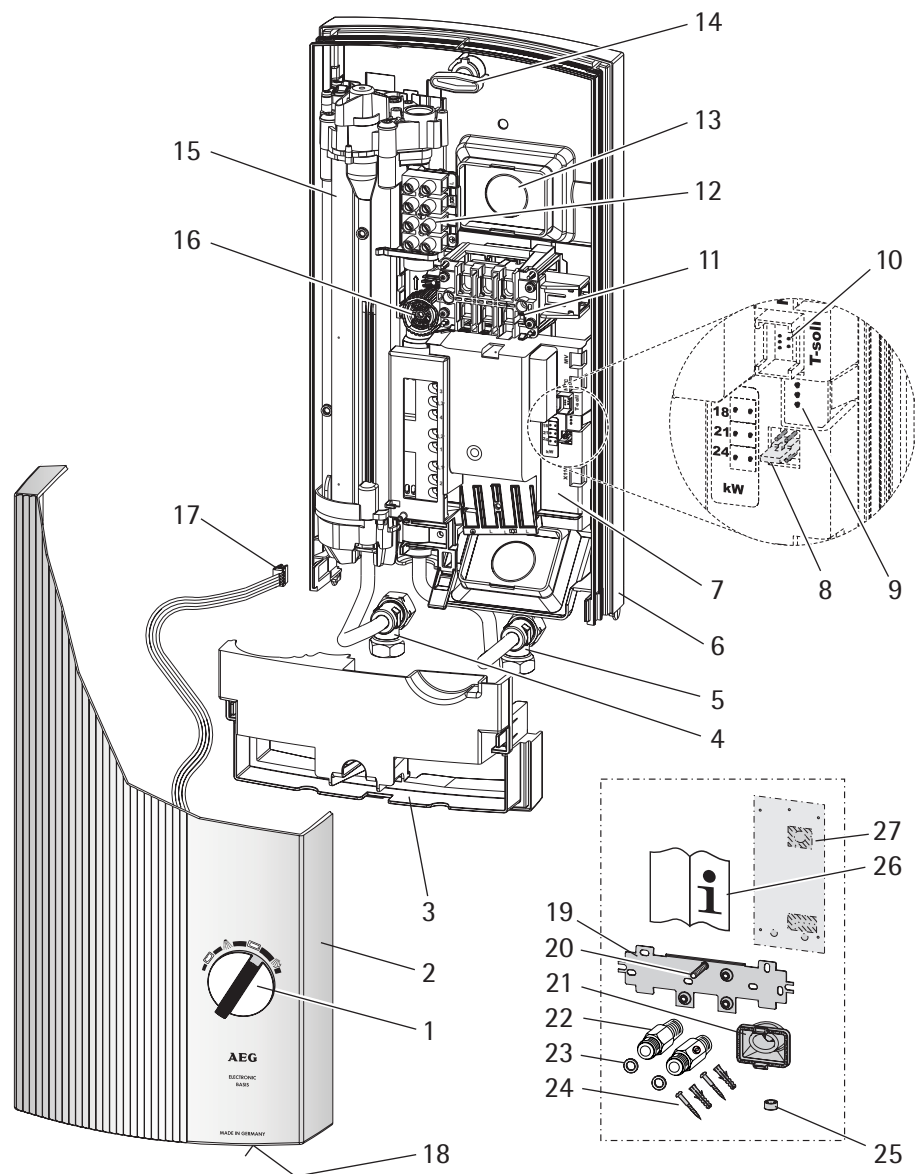
**Elektronisch gesteuerter Durchlauferhitzer**  
**Bedienungs- und Installationsanleitung**

**Electronically controlled instantaneous water heater**  
**Operating and installation instructions**

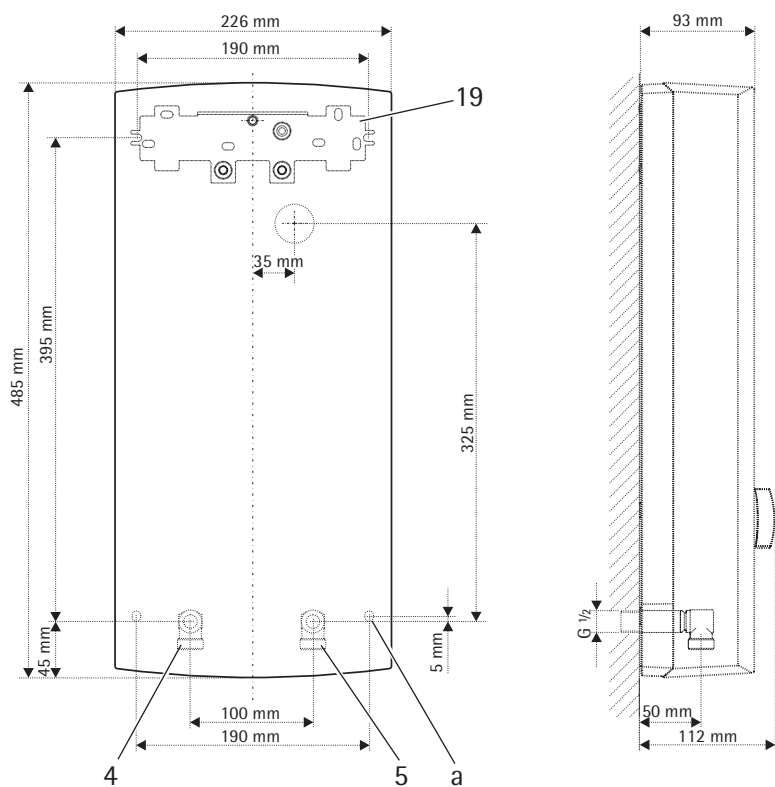
**Проточные водонагреватели с электронным**  
**управлением**  
**Инструкция по эксплуатации и установке**

# Inhaltsverzeichnis

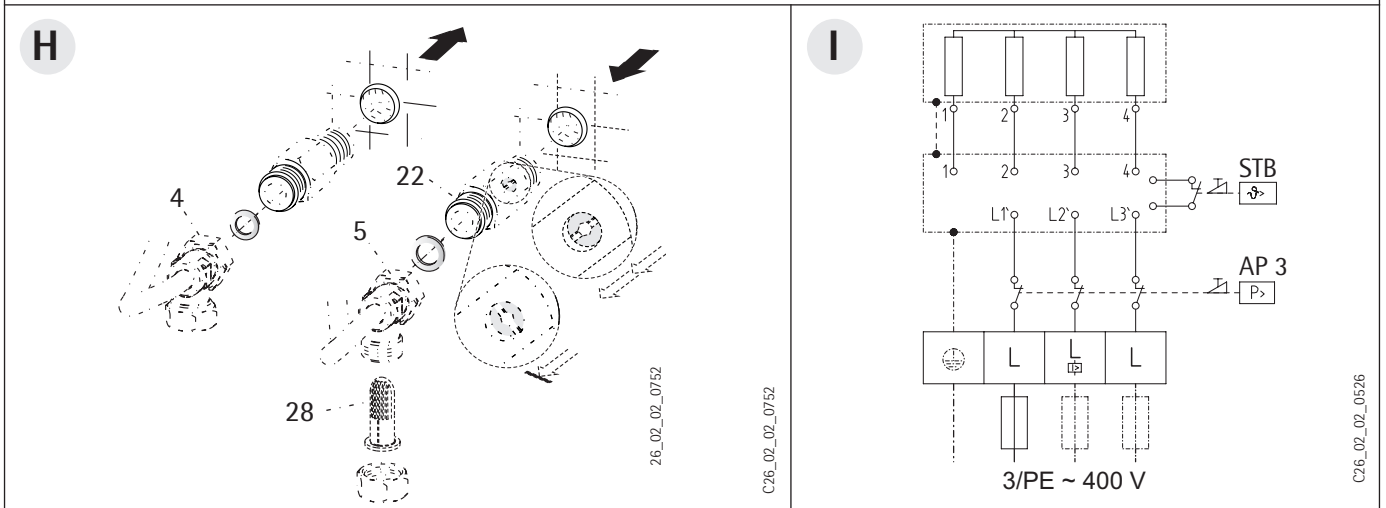
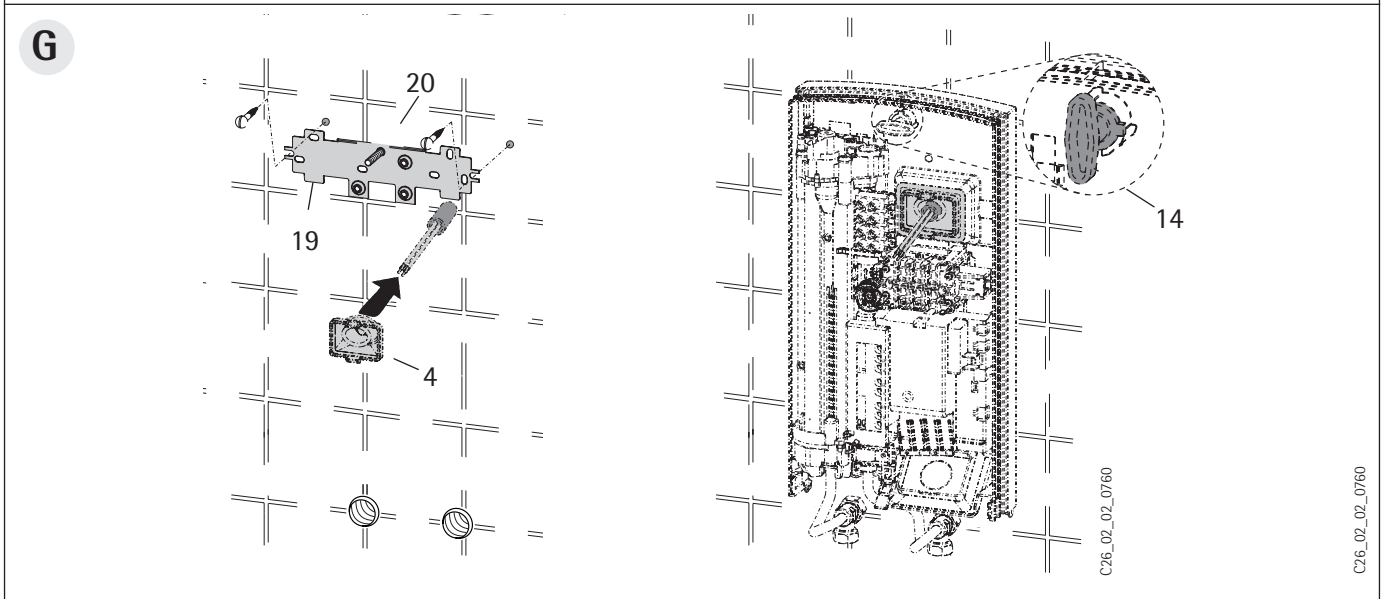
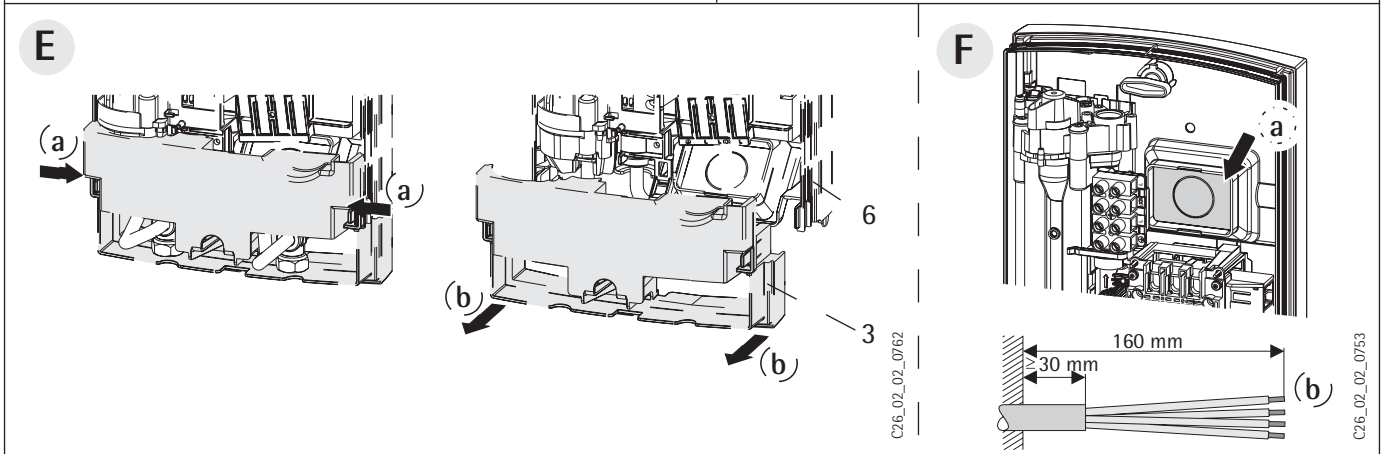
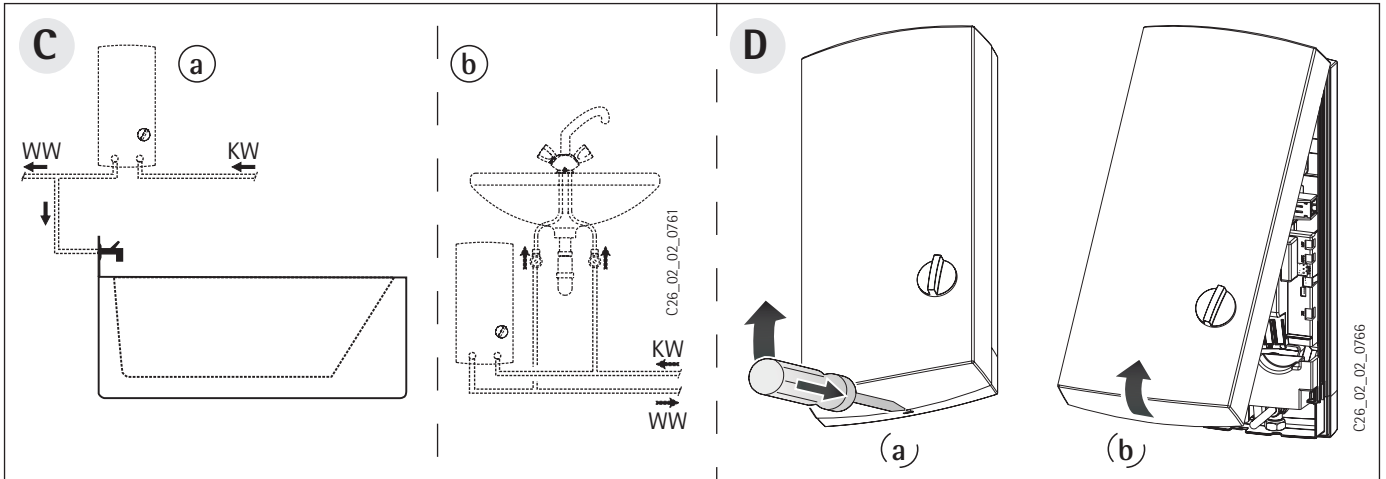
<b>1. Gebrauchsanweisung</b>	<b>6</b>
1.1 Gerätebeschreibung	6
1.2 Das Wichtigste in Kürze	6
1.3 Sicherheitshinweise	6
1.4 Wichtiger Hinweis	6
1.5 Warmwasserleistung	7
1.6 Einstellungsempfehlung bei Verwendung einer Thermostat-Armatur	7
1.7 Erste Hilfe bei Störungen	7
1.8 Wartung und Pflege	7
1.9 Gebrauchs- und Montageanweisung	7
<b>2. Montageanweisung</b>	<b>8</b>
2.1 Geräteaufbau	8
2.2 Kurzbeschreibung	8
2.3 Wichtige Hinweise	8
2.4 Vorschriften und Bestimmungen	8
<b>3. Standardmontage</b>	<b>10</b>
3.1 Allgemeine Montagehinweise	10
3.2 Montageort	10
3.3 Gerätemontage vorbereiten	10
3.4 Aufhängeleiste befestigen	10
3.5 Gerätemontage	10
3.6 Wasseranschluss	10
3.7 Elektrischer Anschluss	11
3.8 Montage abschließen	11
3.9 Erstinbetriebnahme	11
<b>4. Montage-Alternativen</b>	<b>12</b>
4.1 Elektroanschluss – UP - unten	12
4.2 Elektroanschluss – AP	12
4.3 Vorrangschaltung	12
4.4 Untertischmontage Wasseranschlüsse - oben	12
4.5 Temperaturbegrenzung	12
4.6 AP-Armaturen	12
<b>5. Technische Daten und Einsatzbereiche</b>	<b>13</b>
5.1 Technische Daten	13
5.2 Einsatzbereiche	13
<b>6. Störungsbeseitigung durch den Benutzer</b>	<b>14</b>
<b>7. Störungsbeseitigung durch den Fachmann</b>	<b>14</b>
<b>8. Sonderzubehör</b>	<b>15</b>
<b>Kundendienst und Garantie</b>	<b>16</b>
<b>Umwelt und Recycling</b>	<b>17</b>

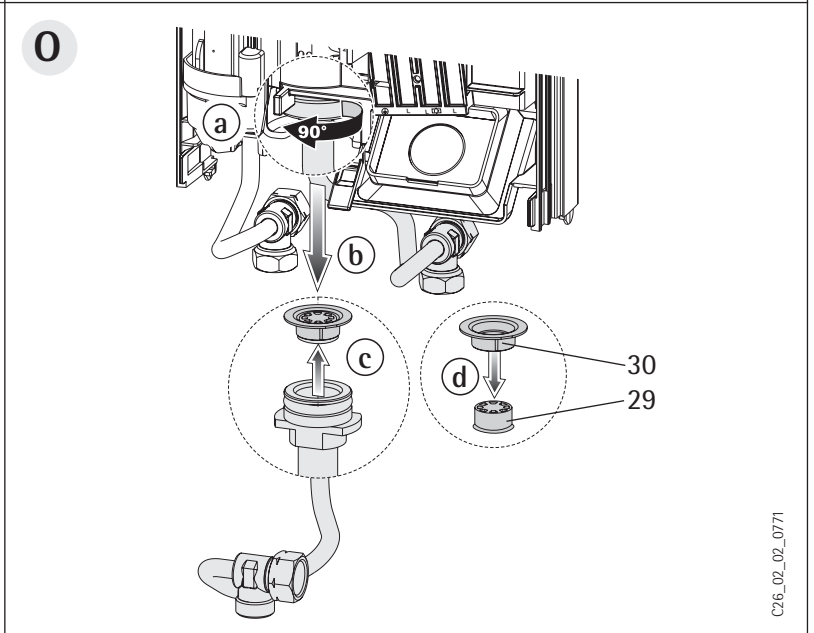
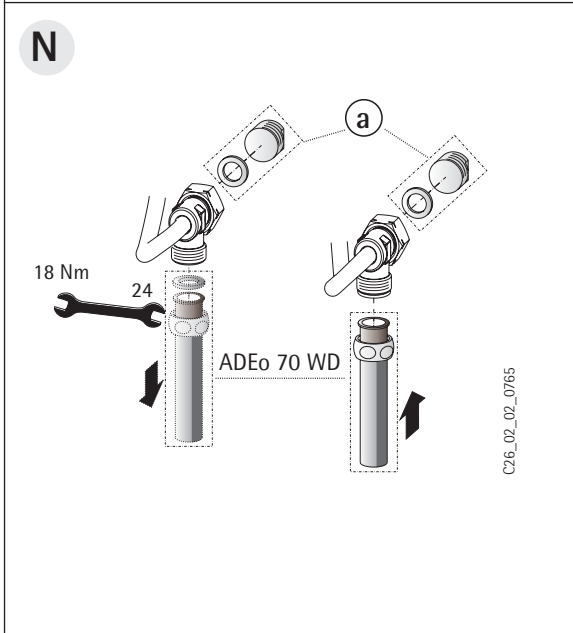
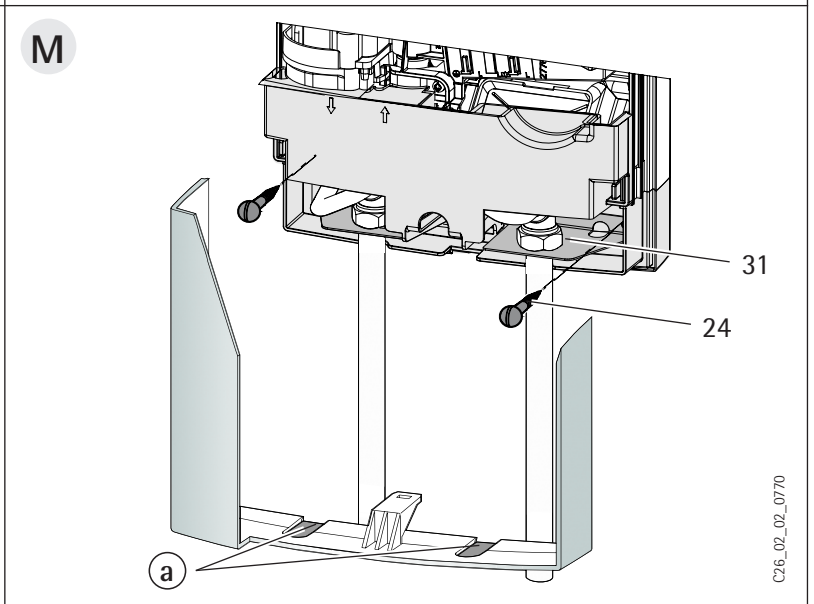
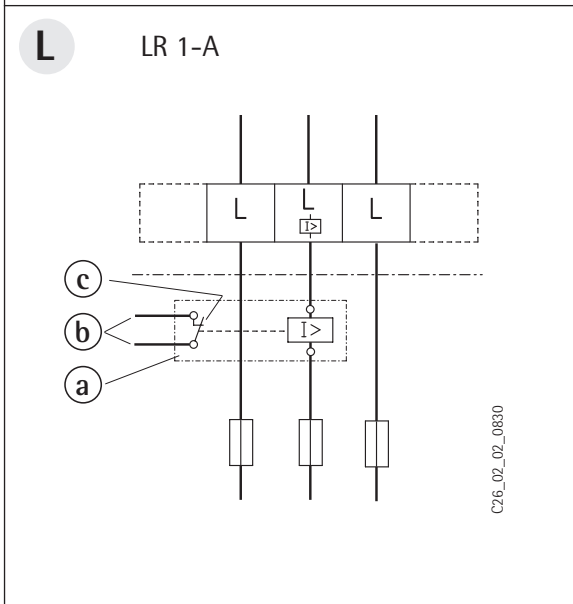
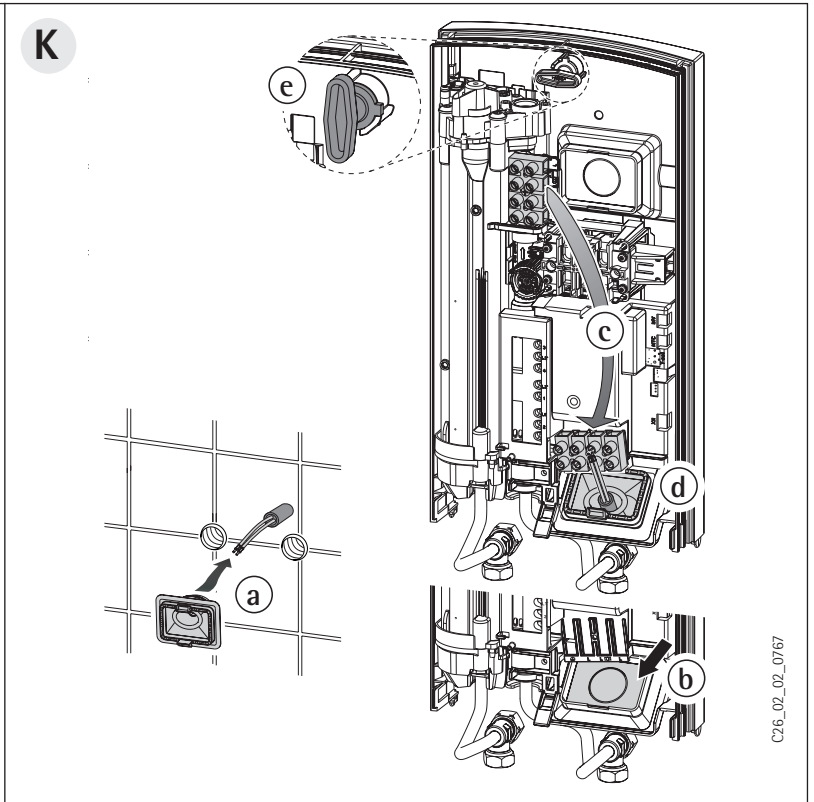
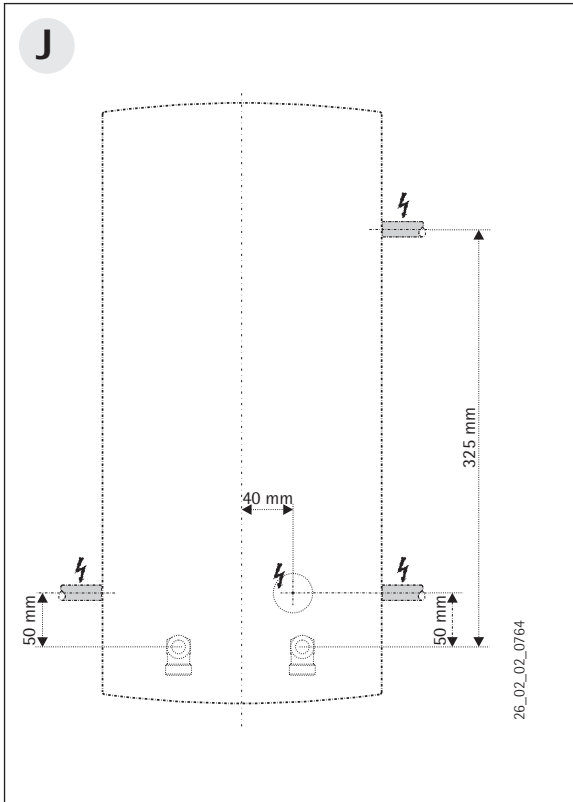
**A**

C26\_02\_02\_0759

**B**

C26\_02\_02\_0763





AEG Haustechnik bedankt sich für den Kauf des Durchlauferhitzers. Sie haben sich damit für ein hochwertiges Gerät aus deutscher Produktion entschieden.

AEG Haustechnik legt bereits bei Entwicklung und Herstellung der Geräte hohen Wert auf ressourcenschonende und ökologische Fertigungsweisen. Dank Produktinnovationen gehören die Durchlauferhitzer von AEG Haustechnik zu den energiesparensten Geräten ihrer Klasse.

## 1. Gebrauchsanweisung

### 1.1 Gerätebeschreibung

Der Durchlauferhitzer DDLE Basis erwärmt das Wasser, während es durch das Gerät strömt. Die Warmwasser-Auslauftemperatur kann stufenlos von ca. 30 °C bis ca. 60 °C über den Temperatur-Einstellknopf eingestellt werden. Ab einer Durchflussmenge von ca. 3 l/min schaltet die Steuerung in Abhängigkeit von der Temperatur-Einstellung und der Kaltwassertemperatur die richtige Heizleistung ein.

### 1.2 Das Wichtigste in Kürze



- **Temperatur-Einstellknopf**

Durch Drehen kann die gewünschte Temperatur entsprechend stufenlos eingestellt werden.

 Handwaschbecken ( 35 °C )

 Dusche ( 40 °C )

 Badewanne ( 45 °C )

 Küchenspüle ( 55 °C )

Wird bei voll geöffneter Armatur und maximaler Temperatureinstellung (Rechtsanschlag des Temperatur-Einstellknopfes) keine ausreichende Auslauftemperatur erreicht, fließt mehr Wasser durch das Gerät, als der Heizkörper erwärmen kann (Leistungsgrenze 18, 21, 24 oder 27 kW). In diesem Fall ist die Durchflussmenge an der Armatur entsprechend zu reduzieren.

- **Temperaturbegrenzung**

Eine gewünschte Temperaturbegrenzung bis 43 °C kann durch einen Fachmann am Gerät vorgenommen werden. Der Temperatur-Einstellknopf lässt sich weiterhin im gesamten Drehbereich verstellen. Die Auslauftemperatur wird dauerhaft auf 43 °C begrenzt! Temperaturbereich 30 °C bis 43 °C kann eingestellt werden.

### 1.3 Sicherheitshinweise



Bei Auslauftemperaturen größer 43 °C besteht **Verbrühungsgefahr!**

Sollten Kinder oder Personen mit eingeschränkten physischen, sensorischen oder geistigen Fähigkeiten das Gerät bedienen, so ist sicherzustellen, dass dies nur unter Aufsicht oder nach entsprechender Einweisung durch eine für ihre Sicherheit zuständige Person geschieht. Kinder sollten beaufsichtigt werden, um sicherzustellen, dass sie nicht mit dem Gerät spielen - **Verbrühungsgefahr!**

### 1.4 Wichtiger Hinweis



Wurde die Wasserzufuhr des Durchlauferhitzers unterbrochen, z. B. wegen Frostgefahr oder Arbeiten an der Wasserleitung, müssen vor der Wiederinbetriebnahme folgende Arbeitsschritte durchgeführt werden:

1. Sicherungen heraus-schrauben bzw. ausschalten.
2. Ein dem Gerät nachgeschaltete Armatur solange öffnen, bis das Gerät und die vorgeschaltete Kaltwasserzuleitung luftfrei sind.
3. Sicherungen wieder einschrauben bzw. einschalten.

## 1.5 Warmwasserleistung

Je nach Jahreszeit ergeben sich bei verschiedenen Kaltwassertemperaturen folgende maximale Mischwassermengen bzw. Auslaufmengen (siehe Tabelle 1):

$\vartheta_1$  = Kaltwasser-Zulauftemperatur

$\vartheta_2$  = Mischwassertemperatur

$\vartheta_3$  = Auslauftemperatur.

Nutztemperatur z. B. für:

Dusche, Handwäsche, Wannenfüllung usw.

Küchenspüle und bei Einsatz von Thermostat-Armaturen.

		$\vartheta_2 = 38\text{ °C}$			
kW		18	21	24	27
$\vartheta_1$	l/min *				
6 °C	8,0	9,4	10,7	12,1	
10 °C	9,2	10,7	12,3	13,8	
14 °C	10,7	12,5	14,5	16,1	

		$\vartheta_3 = 60\text{ °C}$			
kW		18	21	24	27
$\vartheta_1$	l/min *				
6 °C	4,8	5,6	6,4	7,2	
10 °C	5,2	6,0	6,9	7,7	
14 °C	5,6	6,5	7,5	8,4	

Tabelle 1

\* Tabellenwerte bezogen auf Nennspannung 400 V. Die Auslaufmenge ist abhängig vom vorhandenen Versorgungsdruck und der tatsächlich anliegenden Spannung.

## 1.6 Einstellungsempfehlung bei Verwendung einer Thermostat-Armatur

Um die Funktion der Thermostat-Armatur zu gewährleisten, muss der Durchlauferhitzer auf max. Temperatur eingestellt werden (Temperatur-Einstellknopf auf Rechtsanschlag).

## 1.7 Erste Hilfe bei Störungen

- Sicherungen überprüfen.
- Armaturen und Duschköpfe auf Verkalkung oder Verschmutzung überprüfen (siehe auch „6. Störungsbehebung“).

Sollte für ein anstehendes Problem ein Fachmann hinzugezogen werden, so sind ihm zur besseren und schnelleren Hilfe einige Daten vom Typenschild (A 18) mitzuteilen:

DDLE Basis ..	Nr.:	.....	-.....	.....
---------------	------	-------	--------	-------

## 1.8 Wartung und Pflege



Wartungsarbeiten, wie z. B. Überprüfung der elektrischen Sicherheit, dürfen nur durch einen Fachmann erfolgen.

Zur Pflege des Gehäuses genügt ein feuchtes Tuch. Keine scheuernden oder anlösenden Reinigungsmittel verwenden!

## 1.9 Gebrauchs- und Montageanweisung



Diese Anweisung sorgfältig aufbewahren, bei Besitzerwechsel dem Nachfolger aushändigen, bei Wartungs- und etwaigen Instandsetzungsarbeiten dem Fachmann zur Einsichtnahme überlassen.

## 2. Montageanweisung

Aufstellung und elektrischer Anschluss müssen von einem Fachmann unter Beachtung dieser Montageanweisung durchgeführt werden.

### 2.1 Geräteaufbau -

1	Temperatur-Einstellknopf
2	Gerätekappe
3	Rückwand-Unterteil
4	Warmwasser-Schraubanschluss
5	Kaltwasser-Schraubanschluss
6	Rückwand-Oberteil
7	Elektronik
8	Kodierstecker zur Leistungsumstellung beim DDLE Basis 18/21/24
9	LED-Diagnoseampel für Betriebs- und Störungsanzeige
10	Steckposition vom Temperatureinsteller-Kabel
11	Sicherheits-Druckbegrenzer (AP 3) mit Rücksetztaste
12	Netzklemme
13	Ausbruchstelle für Elektroanschluss oben
14	Befestigungsknebel
15	Heizsystem

16	Durchfluss-Sensor
17	Stecker vom Temperatureinsteller zum „T-soll“
18	Typenschild
19	Aufhängeleiste
20	Gewindebolzen für Aufhängeleiste
21	Kabeltülle (elektrische Zuleitung oben/unten)
22	Doppelnippel (Kaltwasser mit Absperrventil)
23	Flachdichtungen
24	Schrauben/Dübel für Rückwandbefestigung bei Aufputz-Wasseranschluss
25	2. Durchflussmengen-Begrenzer, nur beim DDLE Basis 18/21/24 (am Kaltwasserrohr befestigt)
26	Gebrauchs- und Montageanweisung
27	Montageschablone
28	Sieb
29	Durchflussmengen-Begrenzer
30	Formscheibe
31	Stützblech

### 2.2 Kurzbeschreibung

Der elektronisch gesteuerte Durchlauferhitzer ist ein Druckgerät zur Erwärmung von Kaltwasser nach DIN 1988, mit dem eine oder mehrere Zapfstellen versorgt werden können.

Das Blankdraht-Heizsystem ist für kalkarme und kalkhaltige Wässer geeignet (siehe "5.2 Einsatzbereiche").

### 2.3 Wichtige Hinweise



- Luft in der Kaltwasserleitung kann das Blankdraht-Heizsystem des Gerätes zerstören oder löst das Sicherheitssystem aus. Wurde die Wasserzufuhr des Durchlauferhitzers unterbrochen – z. B. wegen Frostgefahr oder Arbeiten an der Wasserleitung, müssen vor der Wiederinbetriebnahme folgende Schritte durchgeführt werden:

1. Sicherungen heraus-schrauben bzw. ausschalten.
2. Ein dem Gerät nachgeschaltete Armatur so lange mehrfach öffnen und schließen, bis die vorgeschaltete Kaltwasser-Zuleitung und das Gerät luftfrei sind.
3. Sicherungen wieder einschrauben bzw. einschalten.

Der Durchlauferhitzer ist mit einer Luf terkennung ausgestattet, die eine Beschädigung des Heizsystems weitgehend verhindert:

Wird während des Betriebes Luft in den Durchlauferhitzer eingespült, schaltet das Gerät die Leistung für eine Minute aus und schützt somit das Heizsystem.

- **Armaturen**
  - Direktzapf-Armatur für Durchlauferhitzer ADEo 70 WD - Einhebelmischer mit Umschaltung Wanne / Brause, Best.-Nr. 18 39 34.
  - Installation mit handelsüblichen Druckarmaturen ist möglich.
  - Thermostat-Druckarmaturen siehe Hinweis „1.6 Einstellungsempfehlung“.
- Alle Informationen in dieser Gebrauchs- und Montageanweisung müssen sorgfältig beachtet werden. Sie geben wichtige Hinweise für die Sicherheit, Bedienung, Installation und die Wartung des Gerätes.

### 2.4 Vorschriften und Bestimmungen

- Die Montage (Wasser- und Elektroinstallation) sowie die Erstinbetriebnahme und die Wartung dieses Gerätes dürfen nur von einem Fachmann entsprechend dieser Anweisung ausgeführt werden.
- Eine einwandfreie Funktion und Betriebssicherheit ist nur mit den für das Gerät bestimmten Original-Zubehör- und Ersatzteilen gewährleistet.
- Die landesspezifischen Vorschriften und Bestimmungen bezüglich Wasseranschluss und Elektroanschluss, wie z. B. DIN VDE 0100, DIN 1988, DIN 4109, DIN 44851, sind zu berücksichtigen.
- Beachten Sie die Bestimmungen des örtlichen Energieversorgungs- und zuständigen Wasserversorgungs-Unternehmens.





- Beachten Sie das Typenschild ( A 18).
- Siehe „5.1 Technische Daten“.

Der spezifische elektrische Widerstand des Wassers darf nicht kleiner sein als auf dem Typenschild angegeben! Bei einem Wasser-Verbundnetz ist der niedrigste elektrische Widerstand des Wassers zu berücksichtigen (siehe „5.2 Einsatzbereiche“). Den spezifischen elektrischen Widerstand oder die elektrische Leitfähigkeit des Wassers erfahren Sie bei Ihrem Wasserversorgungs-Unternehmen.

- Gerätemontage nur im geschlossenen, frostfreien Raum. Demontiertes Gerät frostfrei lagern, da sich immer Restwasser im Gerät befindet.
- Die Schutzart IP 25 (strahlwassergeschützt) ist nur mit sachgemäß montierter Kabeltülle gewährleistet.

- **Wasserinstallation:**

- **Werkstoff der Kaltwasserleitung:**  
Stahl, Kupfer oder Kunststoff-Rohrsysteme.
- **Werkstoff der Warmwasserleitung:**  
Kupfer oder Kunststoff-Rohrsysteme\*.

\* Beim Durchlauferhitzer können Betriebstemperaturen bis max. 60 °C erreicht werden. Im Störfall können in der Installation kurzfristig Belastungen von max. 95 °C / 1,2 MPa auftreten. Das eingesetzte Kunststoff-Rohrsystem muss für diese Bedingungen ausgelegt sein.

- Ein Sicherheitsventil ist nicht erforderlich.
- Der Betrieb mit vorgewärmtem Wasser ist nicht zulässig!
- Armaturen für offene Geräte sind nicht zulässig!
- Thermostat-Armaturen siehe „1.6 Einstellungsempfehlung“.
- **Elektroinstallation:**
- Elektrischer Anschluss nur an festverlegte Leitungen!
- Das Gerät muss, z. B. durch Sicherungen, mit einer Trennstrecke von mindestens 3 mm allpolig vom Netz trennbar sein!

### 3. Standardmontage für den Fachmann

Elektro: UP – oben; Wasser: UP

#### 3.1 Allgemeine Montagehinweise

Das Gerät ist werkseitig für den Elektro-Anschluss UP-oben an eine Unterputz-Installation vorbereitet (siehe Abb. C – I):

- Mögliche Übertisch- oder Untertisch-Gerätemontage C.
- Wasseranschluss-Unterputz-Schraubanschluss.
- Elektroanschluss-Unterputz im oberen Gerätebereich.

##### Wichtige Hinweise zum DDLE Basis 18/21/24 mit umschaltbarer Anschlussleistung

Das Gerät ist im Auslieferungsstand auf 21 kW geschaltet. Bei Umstellung auf eine andere Leistung müssen folgende Schritte vorgenommen werden:

- **Kodierstecker umstecken**

Der Kodierstecker ( A 8) muss entsprechend der gewählten Leistung umgesteckt werden, wählbare Leistung und Absicherung des Gerätes siehe „Technische Daten“.

Die angeschlossene Leistung auf dem Typenschild ( A 18), mit einem dokumentenechten Stift, ankreuzen!

- **Durchflussmengen-Begrenzer tauschen**

Bei gewählter 24 kW - Anschlussleistung muss der eingebaute Durchflussmengen-Begrenzer ( O 29, Farbe weiß) durch den mitgelieferten Durchflussmengen-Begrenzer ( orange, am Kaltwasserrohr befestigt ) ersetzt werden.

#### 3.2 Montageort

Der Durchlauferhitzer ist gemäß Abbildung C (a-Übertisch oder b-Untertisch) senkrecht und wandbündig im frostfreien Raum zu montieren.

#### 3.3 Gerätemontage vorbereiten

- Gerät öffnen D :
  - a Rastverschluss mit Hilfe eines Schraubendrehers entriegeln.
  - b Gerätekappe aufklappen und abnehmen.
- Rückwand-Unterteil abnehmen E :
  - a Beide Rasthaken drücken.
  - b Rückwand-Unterteil nach vorne abnehmen.
- Sollbruchstelle für die Kabeltülle in der Rückwand ausbrechen ( F a). Wurde versehentlich ein falsches Loch für die Kabeltülle ausgebrochen, muss eine neue Rückwand verwendet werden.
- Anschlusskabel entsprechend ablängen ( F b).
- Transportschutzstopfen aus den Wasseranschlüssen entfernen.

#### 3.4 Aufhängeleiste befestigen G

- Bohrlöcher für die Aufhängeleiste mit Hilfe der beiliegenden Montageschablone anzeichnen (vorhandene/ passende AEG-Aufhängeleiste kann verwendet werden).
- Aufhängeleiste mit 2 Schrauben und Dübeln (gehören nicht zum Lieferumfang; sind entsprechend dem Werkstoff der Befestigungswand zu wählen) befestigen.
- Beiliegenden Gewindebolzen in die Aufhängeleiste schrauben.

#### 3.5 Gerätemontage G

- Doppelnippel eindichten und einschrauben.
- Die Kabeltülle (4) über das Elektroanschlusskabel führen.
- Rückwand über den Gewindebolzen und die Kabeltülle führen, die Kabeltülle an den Rasthaken mit Hilfe einer Zange in die Rückwand ziehen und beide Rasthaken hörbar einrasten.
- Rückwand fest und wandbündig andrücken und mit dem Befestigungsknebel (11) verriegeln. Das Gerät kann unten mit 2 zusätzlichen Schrauben befestigt werden ( M 24).

#### 3.6 Wasseranschluss H

- Schraubanschlüsse mit Flachdichtung auf die Doppelnippel schrauben, dabei auf richtigen Sitz der Anschlüsse achten (Bajonettverschlüsse im Gerät nicht verdrehen).

##### Wichtige Hinweise:

- Kaltwasserzuleitung gründlich spülen!
- Ist die bestimmungsgemäße Funktion, bedingt durch zu geringen Fließdruck z. B. < 0,2 MPa (< 2 bar) nicht gewährleistet, ist der Durchflussmengen-Begrenzer ( O 29) zu entnehmen und die Formscheibe ( O 30) wieder einzusetzen. Ggf. ist der Druck in der Wasserinstallation zu erhöhen.

- In Verbindung mit einer Thermostat-Armatur darf der Durchflussmengen-Begrenzer nicht entnommen werden!
- Das Absperrventil im Kaltwasserzulauf (22) darf nicht zum Drosseln des Durchflusses verwendet werden!

### 3.7 Elektrischer Anschluss

- Das Elektroanschlusskabel an die Klemmleiste anschließen (siehe Elektroschaltplan **I** ).  
STB = Sicherheits-Temperaturbegrenzer  
AP3 = Sicherheits-Druckbegrenzer

#### Wichtige Hinweise:

- Die Schutzart IP 25 (strahlwassergeschützt) ist nur bei sachgemäß montierter Kabeltülle ( **G** bzw. **K** ) und einer Abdichtung am Kabelmantel gewährleistet.
- Das Gerät muss an den Schutzleiter angeschlossen werden.
- Beim Anschlusskabel > 6 mm<sup>2</sup> das Loch in der Kabeltülle vergrößern.




### 3.8 Montage abschließen

Rückwand-Unterteil einrasten ( **E** 3).

### 3.9 Erstinbetriebnahme (darf nur durch einen Fachmann erfolgen!)

- 1 **Gerät befüllen und entlüften. Achtung Trockenganggefahr!**  
Alle angeschlossenen Armaturen so lange mehrfach öffnen und schließen, bis das Leitungsnetz und das Gerät luftfrei sind. Luft siehe Hinweis „2.3 Wichtige Hinweise“.
- 2 **Sicherheits-Druckbegrenzer AP 3 aktivieren!**  
Der Durchlauferhitzer wird mit ausgelöstem Sicherheits-Druckbegrenzer ausgeliefert (Rücksetztaste eindrücken).
- 3 **Stecker vom Temperatureinsteller-Kabel auf die Elektronik stecken!**
- 4 **Gerätekappe montieren und hörbar einrasten!**  
Überprüfen Sie den festen Sitz der Gerätekappe auf der Rückwand.
- 5 **Netzspannung einschalten!**
- 6 **Temperatur-Einstellknopf zum Rechts- und Linksanschlag drehen, zur Temperatur-Kalibrierung.**
- 7 **Arbeitsweise des Durchlauferhitzers prüfen!**

Anzeigemöglichkeiten LED-Diagnoseampel ( **A** 9), siehe auch „7. Störungsbeseitigung“):

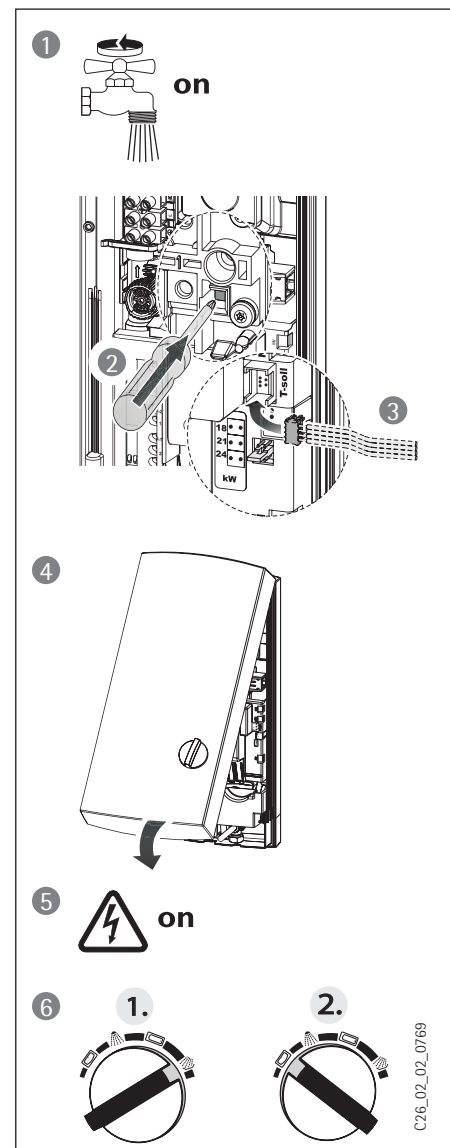
	rot	leuchtet bei Störung
	gelb	leuchtet bei Heizleistung
	grün	blinkt: Gerät am Netz

#### Übergabe des Gerätes!

Dem Benutzer die Funktion des Gerätes erklären und mit dem Gebrauch vertraut machen.

#### Wichtige Hinweise:

- Den Benutzer auf mögliche Gefahren hinweisen (Verbrühung).
- Diese Anweisung zur sorgfältigen Aufbewahrung übergeben.



C216\_02\_02\_0789

## 4. Montage-Alternativen für den Fachmann

Elektro: UP - unten, Lastabwurfrelais; Untertischmontage Wasseranschlüsse - oben; Wasser: AP

Montage-Alternativen werden in den Abbildungen J - O aufgezeigt.

### 4.1 Elektroanschluss – UP – unten K

- Die Kabeltülle über das Elektroanschlusskabel führen.
- Sollbruchstelle für die Kabeltülle in der Rückwand ausbrechen.
- Klemmleiste von oben nach unten versetzen, dazu die Schraube lösen und unten die Klemmleiste wieder festschrauben.
- Rückwand über den Gewindebolzen und die Kabeltülle führen, die Kabeltülle an den Rasthaken mit Hilfe einer Zange in die Rückwand ziehen und **beide Rasthaken hörbar einrasten**.
- Rückwand fest und wandbündig andrücken und mit dem Befestigungsknebel verriegeln.

### 4.2 Elektroanschluss – AP

- Für das Anschlusskabel ist in die Rückwand eine Durchführung schneiden bzw. brechen (mögliche Ausbruchstellen siehe J ).
- Bei Elektroanschluss - AP ändert sich die Schutzart in IP 24 (spritzwassergeschützt).

**Achtung:**

Das Typenschild mit einem dokumentenechten Stift kennzeichnen:  
IP 25 durchstreichen und Kästchen IP 24 ankreuzen.

### 4.3 Vorrangschaltung L

Bei der Kombination mit anderen Elektrogeräten, z. B. Elektro-Speicherheizgeräten, ist das Lastabwurfrelais einzusetzen:

- Lastabwurfrelais (siehe „8. Sonderzubehör“).
- Steuerleitung zum Schaltschütz des 2. Gerätes (z. B. Elektro-Speicherheizung).
- Steuerkontakt, öffnet beim Einschalten des Durchlauferhitzers  
Der Lastabwurf erfolgt bei Betrieb des Durchlauferhitzers!

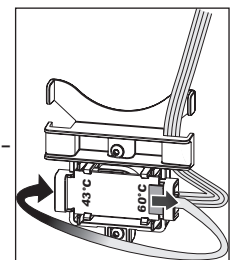
Das Lastabwurfrelais darf nur an die mittlere Phase der Geräte-Netzklemme angeschlossen werden.

### 4.4 Untertischmontage Wasseranschlüsse – oben

Eine Untertisch-Gerätemontage mit obenliegenden Wasseranschlüssen lässt sich mit dem zusätzlichen Rohrbausatz-Untertischgeräte (Best.-Nummer 18 44 21) durchführen. Durchführungsöffnungen in der Rückwand für die Wasserrohre sauber ausbrechen und Rohrsatz montieren.

### 4.5 Temperaturbegrenzung

Eine gewünschte maximale Temperaturbegrenzung auf 43 °C wird innen in der Gerätekappe eingestellt. Hierzu das Kabel vom Temperatureinsteller in der Gerätekappe von 60 °C auf 43 °C umstecken. Der Temperatur-Einstellknopf lässt sich weiterhin im gesamten Drehbereich verstellen. Die Auslauftemperatur wird dauerhaft auf 43 °C begrenzt! Temperaturbereich 30 °C bis 43 °C kann eingestellt werden.



### 4.6 AP-Armaturen

AEG-Haustechnik - Aufputz-Druckarmatur ADEo 70 WD N (Bestell-Nr. 18 39 34):

- Wasserstopfen G 1/2 mit Dichtungen (a) montieren (gehören zum Lieferumfang der Druckarmatur ADEo 70 WD).
- Armatür montieren.
- Stützblech in das Rückwand-Unterteil einlegen. Das Stützblech gehört zum Lieferumfang der Armatür und ist nötig, um die Armatürröhre in der vorgeschriebenen Lage zu halten und den Feuchtigkeitsschutz zu gewährleisten (M 31).
- Armatürröhre von oben durch das Stützblech und das Rückwand-Unterteil schieben.
- Die freien Enden der Röhre in die Armatür stecken.
- Das Rückwand-Unterteil zusammen mit Stützblech und Röhren in das Rückwand-Oberteil einrasten.
- Anschlussrohre mit dem Gerät verschrauben.

Die Gerätekappe muss für diese Installation vorbereitet werden:

Durchführungsöffnungen in die Gerätekappe sauber ausbrechen (M a), ggf. Feile benutzen.

Gerätebefestigung:

Die Rückwand im unteren Gerätebereich mit zwei zusätzlichen Schrauben befestigen (M 24).

**Kappenmontage:**

Gerätekappe oben einhängen und unten auf die Rückwand schwenken und hörbar einrasten. Überprüfen Sie den festen Sitz der Gerätekappe auf der Rückwand.

## 5. Technische Daten und Einsatzbereiche für den Fachmann

### 5.1 Technische Daten (Es gelten die Daten auf dem Typenschild)

Typ		DDLE Basis 18/21/24 mit umschaltbarer Leistung				DDLE Basis 27
		DDLE Basis 18	DDLE Basis 18	DDLE Basis 21	DDLE Basis 24	
Nennleistung	kW	18	18	21	24	27
Nennstrom	A	26,0	28,5	30,3	34,6	39
Absicherung	A	25	32	32	35	40
Umschaltbare Leistung		nein	ja	ja	ja	nein
Druckverlust *	mit DMB	0,08 (0,8) / 5,2	0,08 (0,8) / 5,2	0,1 (1,0) / 6,0	0,13 (1,3) / 6,9	0,16 (1,6) / 7,7
	ohne DMB	0,06 (0,6) / 5,2	0,06 (0,6) / 5,2	0,08 (0,8) / 6,0	0,10 (1,0) / 6,9	0,12 (1,2) / 7,7
Durchflussmengen-Begrenzer (DMB)	l/min	8,0	8,0	8,0	9,0	9,0
	Farbe	weiß	weiß	weiß	orange	orange
Nenninhalt		0,4 l				
Bauart		geschlossen				
Nennüberdruck		1 MPa (10 bar)				
Gewicht		3,6 kg				
Schutzklasse nach EN 60335		1				
Schutzart nach EN 60529		IP 25				
Prüfzeichen		siehe Typenschild				
Bauaufsichtliches Prüfzeugnis		PA-IX xxxx/I beantragt				
Wasseranschluss		G ½ (Außengewinde)				
Elektroanschluss		3/PE ~ 400 V - 50/60 Hz				
Blankdraht-Heizsystem		900 Ωcm (siehe Tabelle 4)				
Kaltwasserzulauftemperatur		max. 25 °C				
Einsatzgebiet		kalkarme und kalkhaltige Wässer				
Durchflussmenge „ein“		≥ 3,0 l/min				

Tabelle 3

### 5.2 Einsatzbereiche

Spezifischer elektrischer Widerstand und spezifische elektrische Leitfähigkeit

Angabe als		Einsatzbereiche für verschiedene Bezugstemperaturen		
		Normangabe bei 15 °C	bei 20 °C	bei 25 °C
Widerstand	Ωcm	≥ 900	≥ 800	≥ 735
Leitfähigkeit	mS/m	≤ 111	≤ 125	≤ 136
Leitfähigkeit	μS/cm	≤ 1110	≤ 1250	≤ 1360

Tabelle 4

Für die Durchlauferhitzer Typenreihe DDLE Basis ist aufgrund der Landesbauordnungen ein allgemeines bauaufsichtliches Prüfzeugnis zum Nachweis der Verwendbarkeit hinsichtlich des Geräuschverhaltens beantragt.






## 6. Störungsbeseitigung durch den Benutzer

Störung	Ursache	Behebung
Das Heizsystem im Durchlauferhitzer schaltet trotz voll geöffneten Armatur nicht ein.	Keine Spannung.	Benutzer / Fachmann: Sicherungen in der Hausinstallation überprüfen.
	Die erforderliche Einschaltmenge zum Einschalten der Heizleistung wird nicht erreicht. Verschmutzung oder Verkalkung der Perlatoren in den Armaturen oder der Duschköpfe.	Benutzer / Fachmann: Reinigen und / oder Entkalken.
	Heizsystem defekt.	Kundendienst / Fachmann rufen: Heizsystem messen ggf. tauschen.
Kurzzeitig kaltes Wasser	Lufterkennung sensiert Luft im Wasser und schaltet Heizleistung kurzzeitig ab.	Gerät geht nach einer Minute wieder in Betrieb.

Tabelle 5

## 7. Störungsbeseitigung durch den Fachmann

### Anzeigemöglichkeiten LED-Diagnoseampel

	rot	leuchtet bei Störung
	gelb	leuchtet bei Heizbetrieb
	grün	blinkt: Gerät am Netz











Störung / Anzeige Diagnoseampel*	Ursache	Behebung
Durchfluss zu gering	Duschkopf / Perlatoren verkalkt Verschmutzung	Entkalken ggf. erneuern. Sieb ( <b>H</b> 28) reinigen.
Solltemperatur wird nicht erreicht	Eine Phase fehlt	Sicherung überprüfen (Hausinstallation).
Heizung schaltet nicht ein / kein warmes Wasser	Lufterkennung zensiert Luft im Wasser und schaltet Heizleistung kurzzeitig ab	Gerät geht nach einer Minute wieder in Betrieb.
 Kein warmes Wasser  Keine Ampelanzeige	Sicherung aus  Sicherheits-Druckbegrenzer AP 3 hat ausgeschaltet	Sicherung überprüfen (Hausinstallation).  Fehlerursache (z. B. defekter Druckspüler) beseitigen. Nachgeschaltetes Zapfventil 1 Minute öffnen. Das Heizsystem wird dadurch druckentlastet und abgekühlt und vor Überhitzung geschützt. Knopf am Sicherheits-Druckbegrenzer aktivieren ( <b>A</b> 11 eindrücken).
 Kein warmes Wasser und Durchfluss > 3 l/min  Ampelanzeige: grün blinkt oder Dauerlicht	Elektronik defekt Durchflusserkennung DFE nicht aufgesteckt Durchflusserkennung DFE defekt	Elektronik ( <b>A</b> 7) prüfen ggf. tauschen. Stecker von der Durchflusserkennung wieder aufstecken. Durchflusserkennung prüfen ggf. tauschen.
 Kein warmes Wasser und Durchfluss > 3 l/min  Ampelanzeige: gelb Dauerlicht  grün blinkt	Sicherheits-Druckbegrenzer AP 3 ausgelöst oder unterbrochen Heizsystem defekt Elektronik defekt	Sicherheits-Druckbegrenzer kontrollieren ggf. austauschen ( <b>A</b> 11). Widerstand Heizsystem ( <b>A</b> 15) messen ggf. tauschen. Elektronik ( <b>A</b> 7) prüfen ggf. tauschen.
 Kein warmes Wasser  Ampelanzeige: rot Dauerlicht  grün blinkt	Kaltwasserzulauftemperatur > 35 °C Durchfluss > 25 l/min Kaltwasser-Sensor defekt	Kaltwasserzulauftemperatur zum Gerät verringern. Durchfluss zum Gerät verringern. Elektronik ( <b>A</b> 7) prüfen ggf. tauschen.

Tabelle 6

## 8. Sonderzubehör

- **Direktzapf-Armatur für Durchlauferhitzer**  
ADEo 70 WD - Einhebelmischer mit Umschaltung Wanne / Brause  
Best.-Nr. 18 39 34
  
- **Montage-Zubehör**  
Rohrbausatz-Untertischmontagesatz UT 104  
Best.-Nr. 18 44 21  
Wasseranschlüsse mit 12 mm Quetschverschraubung
  
- **Universal-Montagerahmen**  
Best.-Nr. 22 77 01  
bestehend aus:
  - Montagerahmen mit
  - elektrischer Verdrahtung.Dieser Bausatz schafft zwischen der Geräterückwand und der Installationswand einen Hohlraum von 30 mm.  
Diese ermöglicht einen Unterputz-Elektroanschluss an jeder beliebigen Stelle hinter dem Gerät. Die Tiefe des Gerätes erhöht sich um 30 mm. Durch den Bausatz verändert sich die Schutzart in IP 24 (spritzwassergeschützt).
  
- **Rohrbausatz-Versatzmontage**  
Best.-Nr. 22 77 02  
bestehend aus:
  - Universal Montagerahmen (Techn. Beschreibung siehe Best.-Nr. 22 77 01).
  - Rohrbögen zur vertikalen Verschiebung des Gerätes gegenüber dem Wasseranschluss um 90 mm nach unten.
  
- **Rohrbausatz-Gas-Wasserheizer-Austausch**  
Best.-Nr. 22 77 03  
bestehend aus:
  - Universal Montagerahmen (Techn. Beschreibung siehe Best.-Nr. 22 77 01).
  - Rohrbögen für eine Installation bei vorhandenen Gas-Wasserheizer-Anschlüssen (KW links und WW rechts).
  
- **Lastabwurfrelais LR 1-A**  
Best.-Nr. 00 17 86  
Vorrangschaltung des Durchlauferhitzers bei gleichzeitigem Betrieb von z. B. Elektro-Speicherheizgeräten.  
Anschluss des LR 1-A siehe (L).

### **Erreichbarkeit**

Sollte einmal eine Störung an einem der Produkte auftreten, stehen wir Ihnen natürlich mit Rat und Tat zur Seite. Rufen Sie uns einfach unter nachfolgender Service-Nummer an:

01803 70 20 20 (0,09 /min; Stand 01/08) oder schreiben uns:

AEG Haustechnik - Kundendienst - Fürstenberger Straße 77, 37603 Holzminden

E-Mail: [info@eht-haustechnik.de](mailto:info@eht-haustechnik.de), Telefax-Nr. 01803 70 20 25 (0,09 /min; Stand 01/08)

Weitere Anschriften sind auf der letzten Seite aufgeführt.

Selbstverständlich hilft unser Kundendienst auch nach Feierabend! Den Kundendienst können Sie an sieben Tagen in der Woche täglich bis 22.00 Uhr telefonisch erreichen – auch an Sonn- und Samstagen sowie an Feiertagen. Im Notfall steht also immer ein Kundendiensttechniker für Sie bereit. Dieser Sonderservice muss allerdings zusätzlich entlohnt werden.

### **Garantiebedingungen**

Diese Garantiebedingungen regeln zusätzliche Garantieleistungen gegenüber dem Endkunden. Sie treten neben die gesetzlichen Gewährleistungsansprüche des Kunden. Die gesetzlichen Gewährleistungsansprüche gegenüber den sonstigen Vertragspartnern sind nicht berührt.

Diese Garantiebedingungen gelten nur für solche Geräte, die vom Endkunden in der Bundesrepublik Deutschland als Neugeräte erworben werden. Ein Garantievertrag kommt nicht zustande, soweit der Endkunde ein gebrauchtes Gerät oder ein neues Gerät seinerseits von einem anderen Endkunden erwirbt.

### **Inhalt und Umfang der Garantie**

Die Garantieleistung wird erbracht, wenn an ein Herstellungs- und/oder Materialfehler innerhalb der Garantiedauer auftritt. Die Garantie umfasst jedoch keine Leistungen für solche Geräte, an denen Fehler, Schäden oder Mängel aufgrund von Verkalkung, chemischer oder elektrochemischer Einwirkung, fehlerhafter Aufstellung bzw. Installation sowie unsachgemäßer Einregulierung, Bedienung oder unsachgemäßer Inanspruchnahme bzw. Verwendung auftreten. Ebenso ausgeschlossen sind Leistungen aufgrund mangelhafter oder unterlassener Wartung, Witterungseinflüssen oder sonstigen Naturerscheinungen. Die Garantie erlischt, wenn am Gerät Reparaturen, Eingriffe oder Abänderungen durch nicht von uns autorisierte Personen vorgenommen wurden.

Die Garantieleistung umfasst die sorgfältige Prüfung des Gerätes, wobei zunächst ermittelt wird, ob ein Garantieanspruch besteht. Im Garantiefall entscheiden allein wir, auf welche Art der Fehler behoben wird. Es steht uns frei, eine Reparatur des Gerätes ausführen zu lassen oder selbst auszuführen. Etwaige ausgewechselte Teile werden unser Eigentum. Für die Dauer und Reichweite der Garantie übernehmen wir sämtliche Material- und Montagekosten.

Soweit der Kunde wegen des Garantiefalles aufgrund gesetzlicher Gewährleistungsansprüche gegen andere Vertragspartner Leistungen erhalten hat, entfällt eine Leistungspflicht. Soweit eine Garantieleistung erbracht wird, übernehmen wir keine Haftung für die Beschädigung eines Gerätes durch Diebstahl, Feuer, Aufruhr o. ä. Ursachen.

Über die vorstehend zugesagten Garantieleistungen hinausgehend kann der Endkunde nach dieser Garantie keine Ansprüche wegen mittelbarer Schäden oder Folgeschäden, die durch das Gerät verursacht werden, insbesondere auf Ersatz außerhalb des Gerätes entstandener Schäden, geltend machen. Gesetzliche Ansprüche des Kunden uns gegenüber oder gegenüber Dritten bleiben unberührt.

### **Garantiedauer**

Für im privaten Haushalt eingesetzte Geräte beträgt die Garantiedauer 24 Monate. Werden die Geräte in Gewerbe-, Handwerks- oder Industriebetrieben eingesetzt, beträgt die Garantiedauer 12 Monate. Dies gilt auch für Geräte die unter vergleichbaren Bedingungen eingesetzt werden. Die Garantiedauer beginnt für jedes Gerät mit der Übergabe des Gerätes an den Kunden der das Gerät zum ersten Mal einsetzt. Garantieleistungen führen nicht zu einer Verlängerung der Garantiedauer. Durch die erbrachte Garantieleistung wird keine neue Garantiedauer in Gang gesetzt. Dies gilt für alle erbrachten Garantieleistungen. Insbesondere für etwaig eingebaute Ersatzteile oder für die Ersatzlieferung eines neuen Gerätes.

### **Inanspruchnahme der Garantie**

Garantieansprüche sind vor Ablauf der Garantiedauer, innerhalb von zwei Wochen nachdem der Mangel erkannt wurde, bei anzumelden. Dabei müssen Angaben zum Fehler, zum Gerät und zum Zeitpunkt der Feststellung gemacht werden. Als Garantienachweis ist die vom Verkäufer des Gerätes ausgefüllte Garantieurkunde, die Rechnung oder ein sonstiger datierter Kaufnachweis beizufügen. Fehlen die vorgenannten Angaben oder Unterlagen, besteht kein Garantieanspruch.

### **Garantie für in Deutschland erworbene, jedoch außerhalb Deutschlands eingesetzte Geräte**

Wir sind nicht verpflichtet, Garantieleistungen außerhalb der Bundesrepublik Deutschland zu erbringen. Bei Störungen eines im Ausland eingesetzten Gerätes ist dieses gegebenenfalls auf Gefahr und Kosten des Kunden an den Kundendienst in Deutschland zu senden. Die Rücksendung erfolgt ebenfalls auf Gefahr und Kosten des Kunden. Etwaige gesetzliche Ansprüche des Kunden uns gegenüber oder gegenüber Dritten bleiben auch in diesem Fall unberührt.

### **Außerhalb Deutschlands erworbene Geräte**

Für außerhalb Deutschlands erworbene Geräte gilt diese Garantie nicht. Es gelten die jeweiligen gesetzlichen Vorschriften und gegebenenfalls die Lieferbedingungen der Ländergesellschaft bzw. des Importeurs.



## Umwelt und Recycling

Damit Ihr Gerät unbeschädigt bei Ihnen ankommt, haben wir es sorgfältig verpackt.

Bitte helfen Sie, die Umwelt zu schützen, und entsorgen Sie das Verpackungsmaterial des Gerätes sachgerecht.

### Entsorgung von Transport- und Verkaufsverpackungsmaterial

AEG Haustechnik beteiligt sich gemeinsam mit dem Großhandel und dem Fachhandwerk/Fachhandel in Deutschland an einem wirksamen Rücknahme- und Entsorgungskonzept für die umweltschonende Aufarbeitung der Verpackungen. Überlassen Sie die Transportverpackung dem Fachhandwerk bzw. Fachhandel. Verkaufsverpackungen (Grüner Punkt) entsorgen Sie über DSD (Duales System Deutschland).

Alle verwendeten Verpackungsmaterialien sind umweltverträglich und wiederverwertbar.

- Kunststoffteile sind, soweit vorhanden, folgendermaßen gekennzeichnet:
  - PE für Polyethylen, z. B. Verpackungsfolien
  - EPS für expandiertes Polystyrol, z.B. Styropor-Polsterteile (grundsätzlich FCKW-frei)
  - POM für Polyoxymethylen, z.B. Kunststoffklammern
  - PP für Polypropylen, z. B. Spannbänder
- Kartonteile sind aus Altpapier hergestellt.

### Entsorgung von Altgeräten in Deutschland

Geräte mit dieser Kennzeichnung gehören **nicht** in die Restmülltonne und sind getrennt zusammen und zu entsorgen.

Die Entsorgung dieses Altgerätes fällt **nicht unter** das Gesetz über das Inverkehrbringen, die Rücknahme und die umweltverträgliche Entsorgung von Elektro- und Elektronikgeräten (Elektro- und Elektronikgerätegesetz – ElektroG) und kann **nicht kostenlos** an den kommunalen Sammelstellen abgegeben werden.

Das Altgerät ist fach- und sachgerecht zu entsorgen. Im Rahmen des Kreislaufwirtschaft- und Abfallgesetzes und der damit verbundenen Produktverantwortung ermöglicht AEG Haustechnik mit einem kostengünstigen Rücknahmesystem die Entsorgung von Altgeräten. Fragen Sie uns oder Ihren Fachhandwerker/Fachhändler.

Über das Rücknahmesystem werden hohe Recyclingquoten der Materialien erreicht, um Deponien und die Umwelt zu entlasten. Damit leisten wir gemeinsam einen wichtigen Beitrag zum Umweltschutz.

Bereits bei der Entwicklung neuer Geräte achten wir auf eine hohe Recyclingfähigkeit der Materialien.

Die Voraussetzung für eine Material-Wiederverwertung sind die Recycling-Symbole und die von uns vorgenommene Kennzeichnung nach DIN EN ISO 11469 und DIN EN ISO 1043, damit die verschiedenen Kunststoffe getrennt gesammelt werden können.

### Entsorgung außerhalb Deutschlands

Die Entsorgung von Altgeräten hat fach- und sachgerecht nach den örtlich geltenden Vorschriften und Gesetzen zu erfolgen.

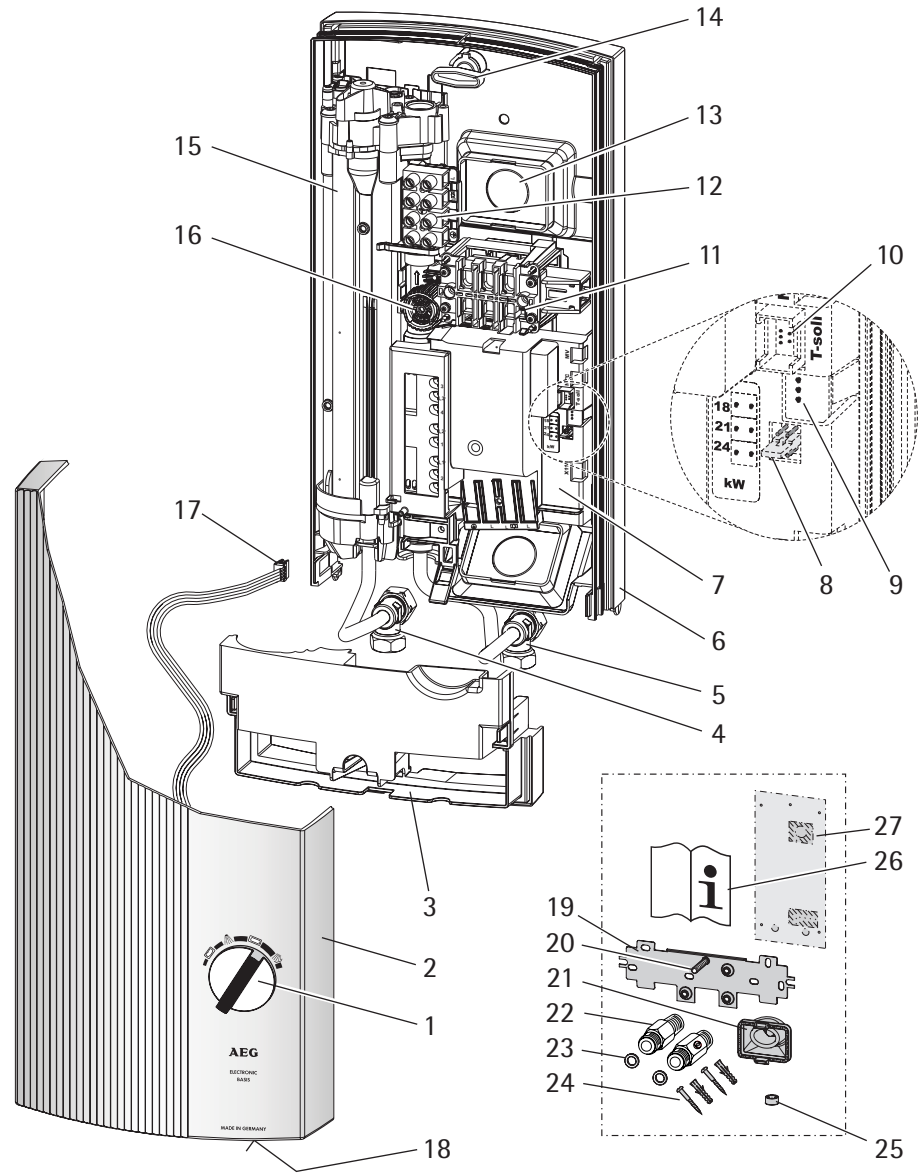




# Inhaltsverzeichnis

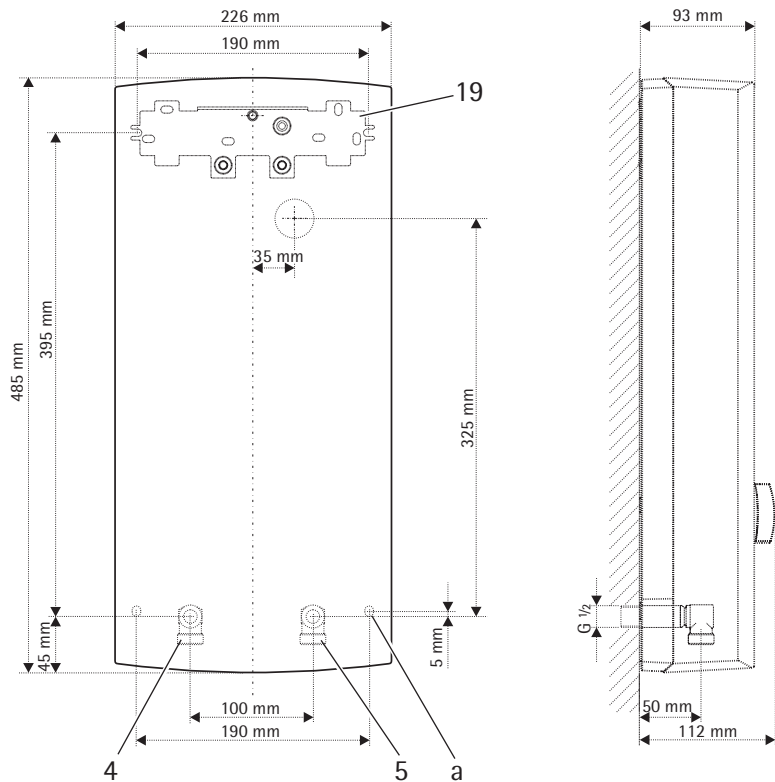
<b>1. Operating instructions</b>	<b>24</b>
1.1 Equipment description	24
1.2 Vital facts in brief	24
1.3 Safety information	24
1.4 Important information	24
1.5 DHW output	25
1.6 Recommended settings	25
1.7 First aid in case of faults	25
1.8 Maintenance and care	25
1.9 Operating and installation instructions	25
<b>2. Installation instructions</b>	<b>26</b>
2.1 Equipment layout	26
2.2 Brief description	26
2.3 Important information	26
2.4 Instructions and regulations	26
<b>3. Standard installation for contractors</b>	<b>28</b>
3.1 General installation information	28
3.2 Installation site	28
3.3 Preparing the device installation	28
3.4 Fitting the mounting bracket	28
3.5 Equipment installation	28
3.6 Water connection	28
3.7 Power supply	29
3.8 Completing the installation	29
3.9 Commissioning	29
<b>4. Alternative installation methods</b>	<b>30</b>
4.1 Power supply – unfinished walls	30
4.2 Power supply – finished walls	30
4.3 Priority control	30
4.4 Undersink installation	30
4.5 Temperature limit	30
4.6 Taps for finished walls	30
<b>5. Specification and application areas for contractors</b>	<b>31</b>
5.1 Specification	31
5.2 Application areas	31
<b>6. Troubleshooting by the user</b>	<b>32</b>
<b>7. Troubleshooting by the contractor</b>	<b>32</b>
<b>8. Special accessories</b>	<b>33</b>
Customer service and warranty	34
Environment and recycling	35

A

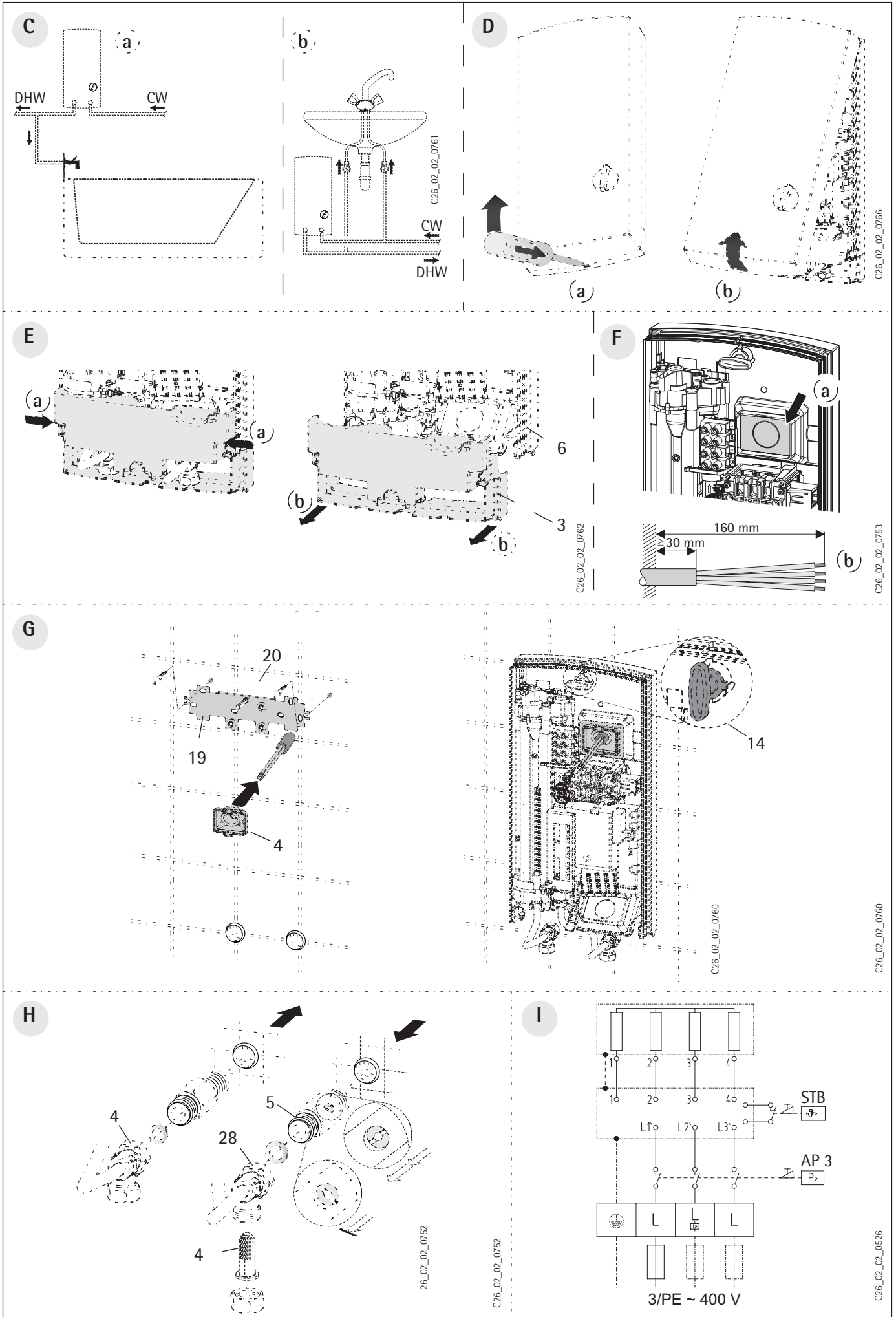


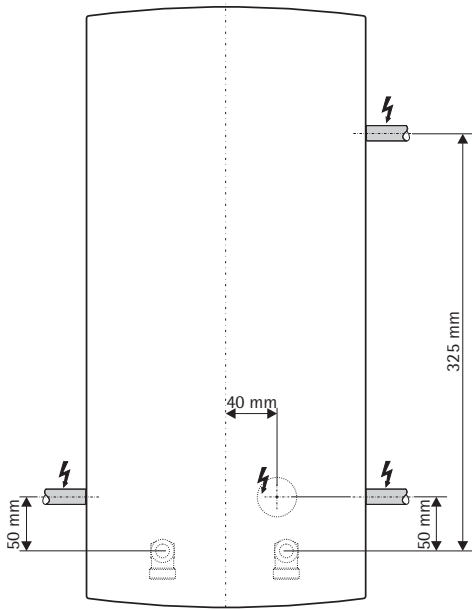
C26\_02\_02\_0759

B

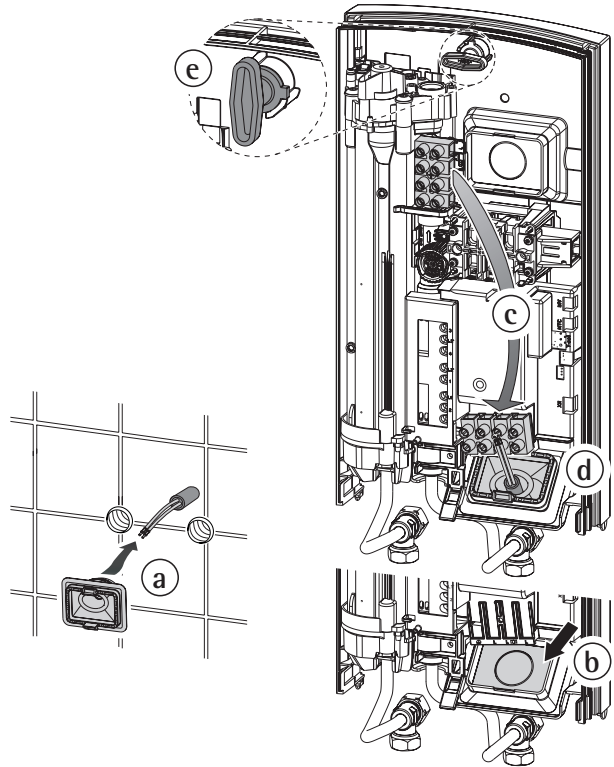


C26\_02\_02\_0763



**J**

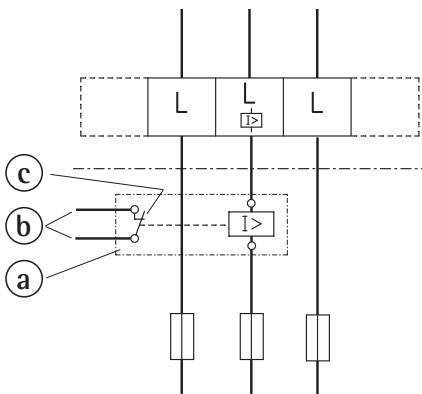
C26\_02\_02\_0764

**K**

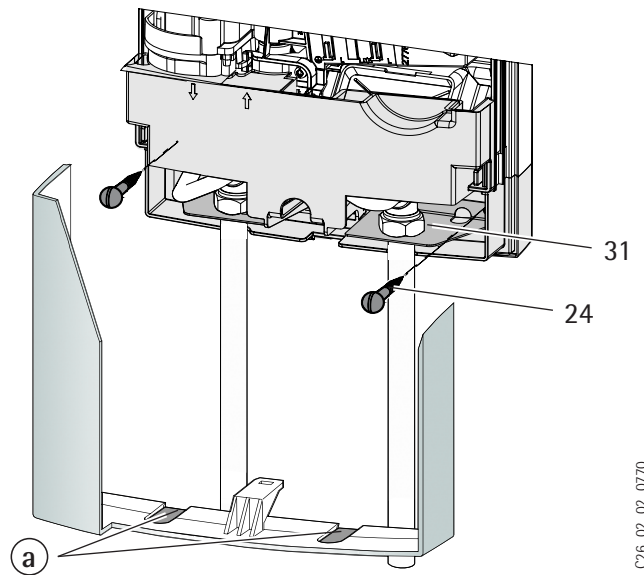
C26\_02\_02\_0767

**L**

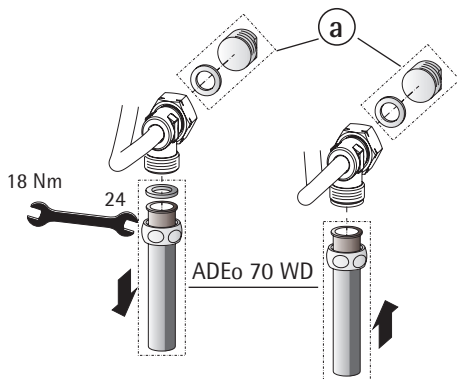
LR 1-A



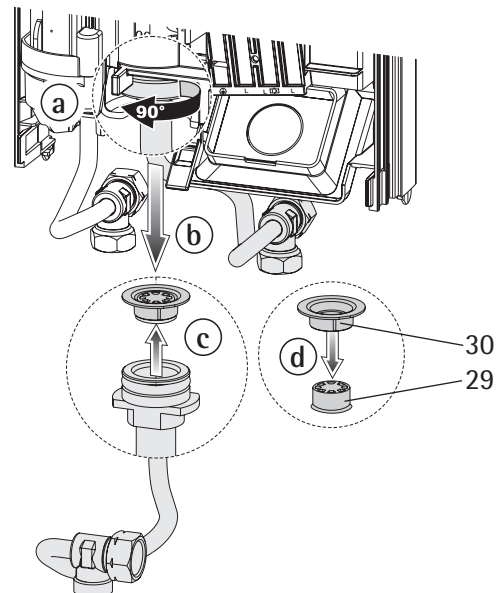
C26\_02\_02\_0830

**M**

C26\_02\_02\_0770

**N**

C26\_02\_02\_0765

**O**

C26\_02\_02\_0771

Thank you for purchasing this instantaneous water heater from AEG Haustechnik. You have chosen a high-grade device made in Germany.

Even during the development and manufacture, AEG Haustechnik recognises the high value of manufacturing processes that are environmentally responsible and treat resources with care. Thanks to many product innovations, devices made by AEG Haustechnik are amongst the most energy-efficient in their class.

## 1. Operating instructions

### 1.1 Equipment description


The instantaneous water heater DDLE Basis heats water as it flows through the equipment. You can adjust the DHW outlet temperature anywhere between approx. 30 °C and approx. 60 °C via a temperature selector. From a flow rate of approx. 3 l/min onwards, the control regulates the correct heating output, subject to the temperature selection and the cold water temperature.


### 1.2 Vital facts in brief



- **Temperature selector**

Turning the selector lets you freely choose the required temperature.

 Wash basin ( 35 °C )

 Shower ( 40 °C )

 Bath ( 45 °C )

 Sink ( 55 °C )

Should the outlet temperature fail to reach the required level, when the tap is fully opened, and the temperature selector has been set to maximum (temperature selector turned fully clockwise), then more water flows through the equipment than can be heated by the internal heater cartridge (output limit 18, 21, 24 or 27 kW). In such cases, reduce the flow rate at the tap accordingly.

- **Temperature limit**

A contractor can set the temperature limit to 43 °C at the device. You can still adjust the temperature selector across its entire range. The outlet temperature will be permanently limited to 43 °C.

A temperature range 30 °C to 43 °C can be selected.

### 1.3 Safety information



There is a risk of scalding at outlet temperatures in excess of 43 °C.

Where children or persons with limited physical, sensory or mental capabilities are to be allowed to control this equipment ensure that this will only happen under supervision or after appropriate instructions by a person responsible for their safety. Children should be supervised to ensure that they do not play with the equipment - risk of scalding.

### 1.4 Important information



If the water supply to the instantaneous water heater has been interrupted, e.g. because of a risk of frost or work on the water system, take the following measures prior to taking the equipment back into use:

1. Remove fuses or trip the appropriate MCBs.
2. Open a tap downstream of the equipment long enough, until all air has been vented from the equipment and its cold water supply pipe.
3. Replace the fuses or reset the relevant MCBs.



## 1.5 DHW output

Subject to season, the following maximum mixed water or draw-off capacities result for different cold water temperatures (see Table 1):

$\vartheta_1$  = Cold water inlet temperature

$\vartheta_2$  = Mixed water temperature

$\vartheta_3$  = Outlet temperature.

Available temperature, e.g. for:

Shower, washing hands, filling a bath, etc.

Kitchen sink and when using thermostatic valves.

$\vartheta_2 = 38\text{ °C}$				
kW	18	21	24	27
$\vartheta_1$	l/min *			
6 °C	8.0	9.4	10.7	12.1
10 °C	9.2	10.7	12.3	13.8
14 °C	10.7	12.5	14.5	16.1

$\vartheta_3 = 60\text{ °C}$				
kW	18	21	24	27
$\vartheta_1$	l/min *			
6 °C	4.8	5.6	6.4	7.2
10 °C	5.2	6.0	6.9	7.7
14 °C	5.6	6.5	7.5	8.4

Table 1

\* Table values relative to a rated voltage of 400 V. The outlet volume is subject to the available supply pressure and the available mains voltage.

## 1.6 Recommended settings when using a thermostatic valve

To safeguard the function of the thermostatic valves, set the instantaneous water heater to its maximum temperature (temperature selector to the right end stop).

## 1.7 First aid in case of faults

- Check all fuses.
- Check taps/valves and shower heads for scaling or contamination (see also "6. Troubleshooting").

Where a contractor is required, he can better and more speedily remedy the fault if you provide him with some of the details from the type plate ( A 18):

DDLE Basis ..	No.:	.....	-.....	-.....
---------------	------	-------	--------	--------

## 1.8 Maintenance and care



Maintenance work, e.g. checking the electrical safety, must only be carried out by a qualified contractor.

A damp cloth is sufficient for cleaning the casing. Do not use abrasive or corrosive cleaning agents.

## 1.9 Operating and installation instructions



Keep these instructions safely and pass them on to any new user, should the equipment change hands. Let your contractor check their content in conjunction with any maintenance or repair work.

## 2. Installation instructions

Only trained and authorised experts must install the device and make the electrical connection under full observance of these installation instructions.

### 2.1 Equipment layout -

1	Temperature selector
2	Equipment cap
3	Base, back panel
4	DHW compression fitting
5	Cold water compression fitting
6	Top, back panel
7	Electronics
8	Coding card for output selection for the DDLE Basis 18/21/24
9	LED diagnostic "traffic light" for operating and fault indications
10	Plug-in position from the temperature selector cable
11	Safety pressure limiter (AP 3) with reset button
12	Mains terminal
13	Knock-out for power connection from above
14	Fixing toggle
15	Heating system

16	Flow sensor
17	Temperature selector plug "set T"
18	Type plate
19	Mounting bracket
20	Stud for mounting bracket
21	Cable grommet (power cable from above/below)
22	Twin nipple (cold water with shut off valve)
23	Flat packing
24	Screws/rawl plugs for fixing the back panel in case of water connection on finished walls
25	Second flow limiter, only for the DDLE Basis 18/21/24 (secured to the cold water pipe)
26	Installation and operating instructions
27	Installation template
28	Sieve
29	Flow limiter
30	Profile washer
31	Support panel

### 2.2 Brief description

This electronically regulated instantaneous water heater is a pressure device for the heating of cold water to DIN 1988 that can supply one or several draw-off points.

The bare wire heating system is suitable for hard and soft water areas (for application range, see "5.2 Application areas").

### 2.3 Important information



- Air in the cold water supply can destroy the bare wire heating system inside the equipment or can trip the safety system. If the water supply to the instantaneous water heater has been interrupted, e.g. because of a risk of frost or work on the water system, take the following measures prior to taking the equipment back into use:

1. Remove fuses or trip the appropriate MCBs.
2. Open and close a tap downstream of the equipment several times, until all air has been vented from the cold water supply line upstream and the equipment.
3. Replace the fuses or reset the relevant MCBs.

The instantaneous water heater is equipped with an air detector which, to the greatest extent, prevents damage to the heating system:

If, during operation, air is drawn into the instantaneous water heater, the equipment shuts down the heating load for one minute, thereby protecting the equipment.

- Taps
  - Direct draw-off tap for instantaneous water heater ADEo 70 WD - mono-lever mixer with bath/hand shower changeover, part no. 18 39 34.
  - The installation may be carried out using commercially available pressure tested taps.
  - For thermostatic pressure tested valves, see information "1.6 Recommended adjustment".
- Always carefully observe all information in these operating and installation instructions. These contain important information regarding safety, operation, installation and maintenance of this equipment.

### 2.4 Instructions and regulations

- The installation (water and electrical work) and commissioning, as well as the maintenance of this equipment, must only be carried out by a qualified contractor in accordance with these instructions.
- Perfect function and safe operation can only be assured when using original accessories and spare parts intended for this equipment.
- Observe all locally applicable instructions and regulations regarding water and electrical connections, such as DIN VDE 0100, DIN 1988, DIN 4109, DIN 44851.
- Observe all regulations of your local water and electricity supply companies.



- Observe the type plate ( **A** 18).
- See "5.1 Specification".

The specific electrical resistant of the water used must not fall below that stated on the type plate. In a linked water network, observe the lowest electrical water resistance (see "5.2 Application areas"). Your water supply company will advise you of the specific electrical water resistance or conductivity.

- Install the device only in an enclosed room free from the risk of frost. Store the device in a room free from the risk of frost, as water residues remain inside the device.
- The protection IP 25 (hoseproof) can only be ensured with a correctly fitted cable grommet.
- **Water installation:**
  - **Material of the cold water line:**  
Steel, copper or plastic pipework.
  - **Material of the DHW line:**  
Copper or plastic pipework\*.
- \* The instantaneous water heater can reach operating temperatures up to 60°C. In case of faults, loads up to 95 °C / 1.2 MPa can occur temporarily in the installation. The plastic pipework used must be suitable for such temperatures/pressure.
- A safety valve is not required.
- Never operate with pre-heated water.
- Never use taps/valves for open vented equipment.
- For thermostatic valves, see "1.6 Recommended adjustment".
- **Electrical installation:**
  - Use only permanently wired power cables.
  - The equipment must be able to be separated from the power supply, for example by fuses that disconnect all poles with at least 3 mm contact separation.

### 3. Standard installation for contractors Power: Unfinished walls – top; Water: Unfinished walls

#### 3.1 General installation information

At the factory, the device is prepared for a power connection from the top from an installation below the plaster (see Fig. C – I):

- The device is suitable for above or undersink installation C.
- Water connection - threaded fittings below the plaster.
- Power connection below the plaster in the upper device area.

#### Important information regarding the DDLE Basis 18/21/24 with connected load changeover

In its delivered condition the device is set to 21 kW. When changing to a different output, carry out the following steps:

- **Re-plug the coding card**

Re-plug the coding card ( A 8) according to the selected output; for selectable output and fuse protection see "Specification".

Mark the connected load on the type plate ( A 18), with a permanent marker.

- **Replace the flow limiter**

If 24 kW connected load has been selected, replace the fitted flow limiter ( O 29, white) with the flow limiter supplied ( orange, fixed to the cold water pipe).

#### 3.2 Installation site

Install the instantaneous water heater according to the figure C (a-oversink or b-undersink) vertically, flush with the wall and in a room free from the risk of frost.

#### 3.3 Preparing the device installation

- Open the device D :
  - a Disengage the locking device with a screwdriver.
  - b Open and remove the device cap.
- Remove the lower part of the back panel E :
  - a Push in both locking hooks.
  - b Remove the lower part of the back panel towards the front.
- Break out the cable grommet knock-out in the back panel ( F a). If, by mistake, the wrong knock-out has been opened, use a new back panel.
- Trim the power cable to size ( F b).
- Remove the protective transport plugs from the water connections.

#### 3.4 Fitting the mounting bracket G

- Mark out the holes to be drilled using the installation template supplied (existing/suitable AEG mounting bracket can be used).
- Secure the mounting bracket with 2 screws and rawl plugs (not part of the standard delivery; select in accordance with the material of the fixing wall).
- Insert the studs supplied into the mounting bracket.

#### 3.5 Equipment installation G

- Seal in and insert the twin nipples.
- Push the cable grommet (4) over the power cable.
- Slide the back panel over the studs and the cable grommet, pull the cable grommet with a pair of pliers against the locking hooks and let both hooks audibly click into place.
- Push the back panel firmly and flush against the wall and lock with the fixing toggle (11). At the bottom, the device can be secure with 2 additional screws ( M 24).

#### 3.6 Water connection H

- Position the threaded connections with flat packing onto the twin nipples; for this observe the correct seating of the connections (never twist the bayonet closures inside the device).

#### Important information:

- Thoroughly flush the cold water supply line.
- If the correct function cannot be assured due to inadequate flow pressure, e.g. < 0.2 MPa (< 2 bar), replace the flow limiter ( O 29) and reinsert the profile washer ( O 30). If necessary, increase the pressure in the water installation.

- Never replace the pressure limiter when using a thermostatic valve.
- Never use the shut-off valve in the cold water supply (22) to reduce the flow rate.

### 3.7 Power supply

- Connect the power cable to the terminal strip (see wiring diagram ( I ) ).  
STB = High limit safety cut-out  
AP3 = Safety pressure limiter

#### Important information:

- The protection level IP 25 (hoseproof) is only assured if the cable grommet is fitted correctly ( G or K ) and if the cable sheath is sealed correctly.
- Connect the equipment to earth.
- For supply cables > 6 mm<sup>2</sup>, increase the hole in the cable grommet.




### 3.8 Completing the installation

Click the lower part of the back panel ( E 3) into place.

### 3.9 Commissioning (only by a qualified contractor)

- 1 **Fill and vent the device. Please note: Boil-dry risk.**  
Open and close all connected taps several times, until all air has been vented from the pipework and the equipment.  
Air - see "2.3 Important information".
- 2 **Activate the safety pressure limiter AP 3.**  
The instantaneous water heater is delivered with the safety pressure limiter triggered (press the reset button).
- 3 **Push the temperature selector cable plug onto the electronic PCB.**
- 4 **Fit and audibly let the device cap click into place.**  
Check the firm seat of the device cap on the back panel.
- 5 **Switch on the mains power.**
- 6 **Turn the temperature selector as far as possible clockwise and anti-clockwise, which calibrates the temperature.**
- 7 **Check the instantaneous water heater function.**

Optional displays of the "traffic light" indicators ( A 9), see also "7. Troubleshooting"):

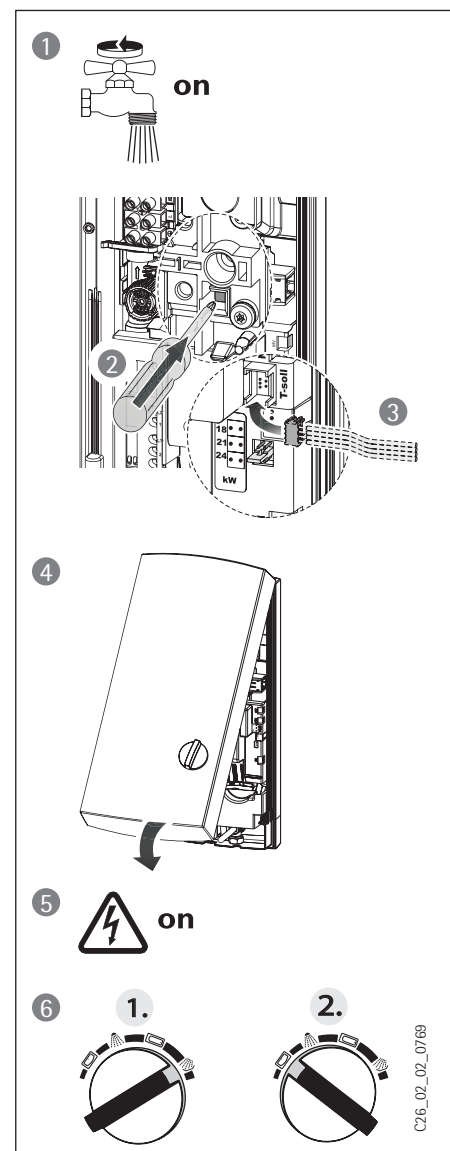
-  red illuminates in case of faults
-  yellow illuminates when the equipment is heating water
-  green flashing - equipment is supplied with mains power

#### Equipment handover

Explain the equipment function to the user and familiarise the user with its operation.

#### Important information:

- Inform the user of potential hazards (scalding).
- Hand over these instructions to the user for safe-keeping.



## 4. Alternative installation methods for contractors

**Power supply: unfinished walls – below, maximum demand relay; undersink installation, water connections – top; water: finished walls**

Alternative installation methods are shown in figures J – O.

### 4.1 Power supply – unfinished walls – below κ

- a Push the cable grommet (4) over the power cable.
- b Break out the cable grommet knock-out in the back panel.
- c Move the terminal strip from the top to the bottom; for this, undo the screw and refit it into the terminal strip moved to the bottom.
- d Slide the back panel over the studs and the cable grommet, pull the cable grommet with a pair of pliers against the locking hooks and let both hooks audibly click into place.
- e Push the back panel firmly and flush against the wall and lock with the fixing toggle (11).

### 4.2 Power supply – finished walls

- Cut/break a hole into the back panel suitable for the power cable (for possible knock-outs see J).
- With power supply on finished walls, the protection rating is reduced to IP 24 (splash-proof).

**Please note:**

Mark the type plate with a permanent marker:  
Cross out IP 25 and tick the IP 24 box.

### 4.3 Priority control L

When used in conjunction with other electrical equipment, e.g. electric storage heaters, use the maximum demand relay:

- a Maximum demand relay (see "8. Special accessories").
- b Control cable to the contactor of the second device (e.g. electric storage heater).
- c Control contact, opens when switching the instantaneous water heater on.

The relay trips as soon as the instantaneous water heater starts.

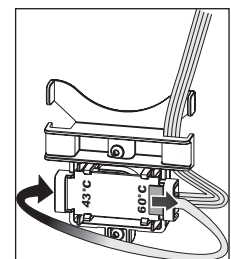
Only connect the automatic maximum demand controller to the central phase of the equipment terminals (mains power).

### 4.4 Undersink installation, water connections from the top

Undersink installation with water connections from the top can be achieved with the additional pipe assembly for undersink devices (part no. 18 44 21). Cleanly break out the water pipe knock-outs in the back panel and fit the pipe set.

### 4.5 Temperature limit

If the maximum temperature is to be limited to 43 °C, this is done on the inside of the device cap. For this, replug the temperature selector cable in the device cap from 60 °C to 43 °C. You can still adjust the temperature selector across its entire range. The outlet temperature will be permanently limited to 43 °C. A temperature range 30 °C to 43 °C can be selected.



### 4.6 Taps for finished walls

**AEG-Haustechnik – pressure tested tap for finished walls**

ADEo 70 WD N (part no. 18 39 34):

- Fit plug G 1/2" with gaskets (a) (part of the standard delivery of the pressure tested tap ADEo 70 WD).
- Fit the tap.
- Insert the support plate into the lower part of the back panel. The support plate is part of the standard delivery of the tap and is designed to hold the tap pipes in the designated location as well as to ensure the necessary protection against moisture (M 31).
- Push the tap pipes from above through the support plate up to the lower part of the back panel.
- Push the open end of the pipes into the valve.
- Click the lower part of the back panel together with the support panel and the pipes into the upper part of the back panel.
- Secure the connection pipes on the device.

**The device cap needs to be prepared for this installation:**

Cleanly break out the knock-outs in the device cap (M a), use a file, if necessary.

**Device fixing:**

Secure the back panel in the lower part of the device with two additional screws (M 24).

**Cap installation:**

Hook the device cap at the top and pivot it down onto the back panel, then make it audibly click into place. Check the firm seat of the device cap on the back panel.

## 5. Specification and application areas for contractors

### 5.1 Specification

(The details on the type plate apply)

Type		DDLE Basis 18	DDLE Basis 18/21/24 with selectable output			DDLE Basis 27
Rated output	kW	<b>18</b>	<b>18</b>	<b>21</b>	<b>24</b>	<b>27</b>
Rated current	A	26.0	28.5	30.3	34.6	39
Fuses	A	25	32	32	35	40
Selectable output		no	yes	yes	yes	no
Pressure drop *						
with DMB	MPa (bar) / l/min	0.08 (0.8) / 5.2	0.08 (0.8) / 5.2	0.1 (1.0) / 6.0	0.13 (1.3) / 6.9	0.16 (1.6) / 7.7
without DMB	MPa (bar) / l/min	0.06 (0.6) / 5.2	0.06 (0.6) / 5.2	0.08 (0.8) / 6.0	0.10 (1.0) / 6.9	0.12 (1.2) / 7.7
Throughput limit (DMB)	l/min	8.0	8.0	8.0	9.0	9.0
Colour		white	white	white	orange	orange
Nominal capacity		0.4 l				
Type		sealed/unvented				
Rated operating pressure		1 MPa (10 bar)				
Weight		3.6 kg				
Protection class to EN 60335		1				
Protection level to EN 60529		IP 25				
Test symbols		see type plate				
Building Regulation test certificate [Germany]		PA-IX xxxx/I applied for				
Water connection		G ½" (male thread)				
Power supply		3/PE ~ 400 V - 50/60 Hz				
Bare wire heating system		900 Ωcm (see Table 4)				
Cold water inlet temperature		max. 25 °C				
Application area		water with low lime-scale levels and those with lime-scale content				
Throughput "ON"		≥ 3.0 l/min				

Table 3

### 5.2 Application areas

Specific electrical resistance and specific electrical conductivity

Details as		application ranges for different reference temperatures		
		standard details at 15 °C	at 20 °C	at 25 °C
Resistance	Ωcm	≥ 900	≥ 800	≥ 735
Conductivity	mS/m	≤ 111	≤ 125	≤ 136
Conductivity	μS/cm	≤ 1110	≤ 1250	≤ 1360

Table 4

A general test certificate [Germany] as verification of suitability regarding noise emissions has been issued for the instantaneous water heater series DDLE Basis based on the State Building Regulations [Germany].



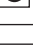






## 6. Troubleshooting by the user

Fault	Cause	Remedy
The heating system inside the instantaneous water heater will not start in spite of the tap being fully open.	No voltage.	User / Contractor: Check the fuses in your fuse board.
	The start-up volume required to start the heater has not been reached. Contamination or scaling of perlators in water taps or shower heads.	User / Contractor: Clean and / or descale.
	Heating system faulty.	Call service / contractor: Test heater and replace, if required.
Intermittent cold water	The air sensor detects the presence of air in water and briefly switches the heater off.	Device starts again after one minute.

Table 5

## 7. Troubleshooting by the contractor

Display options LED diagnostic "traffic lights"		
	red	illuminates in case of faults
	yellow	illuminates when the equipment is heating water
	green	flashing: the device is supplied with power

Fault / Diagnostic "traffic light" display*	Cause	Remedy
Flow rate too low	Shower head/perlators scaled up Contamination	Descale and replace, if required. Clean sieve ( <b>H</b> 28)
Set temperature is not achieved	One phase down	Check fuse/MCB (fuse box).
Heater does not switch on / no hot water	The air sensor detects the presence of air in water and briefly switches the heater off.	Device starts again after one minute.
 No hot water  No "traffic light" display	Fuse/MCB blown/tripped	Check fuse/MCB (fuse box).
	Safety pressure limiter AP 3 has tripped  Faulty electronics	Remove the cause for the fault (e.g. faulty pressure washer). Open downstream tap for 1 minute. This depressurises and cools down the heating system, protecting it against overheating. Press the pushbutton on the safety pressure limiter (push <b>A</b> 11). Test the electronics PCB ( <b>A</b> 7) and replace, if required.
 No hot water; throughput > 3 l/min Traffic light display:  green flashing or constantly ON	Faulty electronics  Flow sensor DFE not plugged in Flow sensor DFE faulty	Test the electronics PCB ( <b>A</b> 7) and replace, if required. Refit the plug of the electronics PCB.  Check and replace the flow switch, if required.




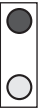
 <p>No hot water; throughput &gt; 3 l/min Traffic light display: constant yellow indication green flashing</p>	<p>Safety pressure limiter AP 3 triggered or cable break</p> <p>Heating system faulty</p> <p>Faulty electronics</p>	<p>Check safety pressure limiter and replace, if required ( <b>A</b> 11).</p> <p>Test the heating system resistor ( <b>A</b> 15) and replace, if required.</p> <p>Test the electronics PCB ( <b>A</b> 7) and replace, if required.</p>
 <p>No hot water</p> <p>Traffic light display: constant red illumination green flashing</p>	<p>Cold water inlet temperature &gt; 35 °C</p> <p>Flow rate &gt; 25 l/min</p> <p>Cold water sensor faulty</p>	<p>Reduce the temperature of the cold water supply to the device.</p> <p>Reduce the device throughput.</p> <p>Test the electronics PCB ( <b>A</b> 7) and replace, if required.</p>

Table 6

## 8. Special accessories

- **Direct tap instantaneous water heaters**

ADEo 70 WD - mono-lever mixer tap with changeover bath/hand shower  
Part no. 18 39 34

- **Installation accessories**

Pipe assembly undersink installation UT 104  
Part no. 18 44 21  
Water connections with 12 mm compression fittings

- **Universal mounting frame**

Part no. 22 77 01  
Comprising:  
- Mounting frame with  
- electrical wiring.

This assembly creates a gap of 30 mm between the device back panel and the installation wall. This enables the power supply to be routed over unfinished walls at any point behind the device. This increases the equipment depth by 30 mm. This set reduces the protection to IP 24 (splash-proof).

- **Offset installation set for unfinished walls**

Part no. 22 77 02  
Comprising:  
- Universal mounting frame (for technical description, see part no. 22 77 01).  
- Pipe bends for a vertical offset of the device relative to the water connection by 90 mm downwards.

- **Pipe assembly, replacement of a gas fired water heater**

Part no. 22 77 03  
Comprising:  
- Universal mounting frame (for a technical description see part no. 22 77 01)  
- Pipe bends for the installation with existing gas water heater connections (cold water on the left and DHW on the right).

- **Maximum demand relay LR 1-A**

Part no. 00 17 86  
Priority control of the instantaneous water heater when operating, for example, electric storage heaters simultaneously. For connection of the LR 1-A, see **L**.

### Guarantee

For guarantees please refer to the respective terms and conditions of supply for your country.



The installation, electrical connection and first operation of this appliance should be carried out by a qualified installer.



The company does not accept liability for failure of any goods supplied which have not been installed and operated in accordance with the manufacturer's instructions.

## Environment and recycling



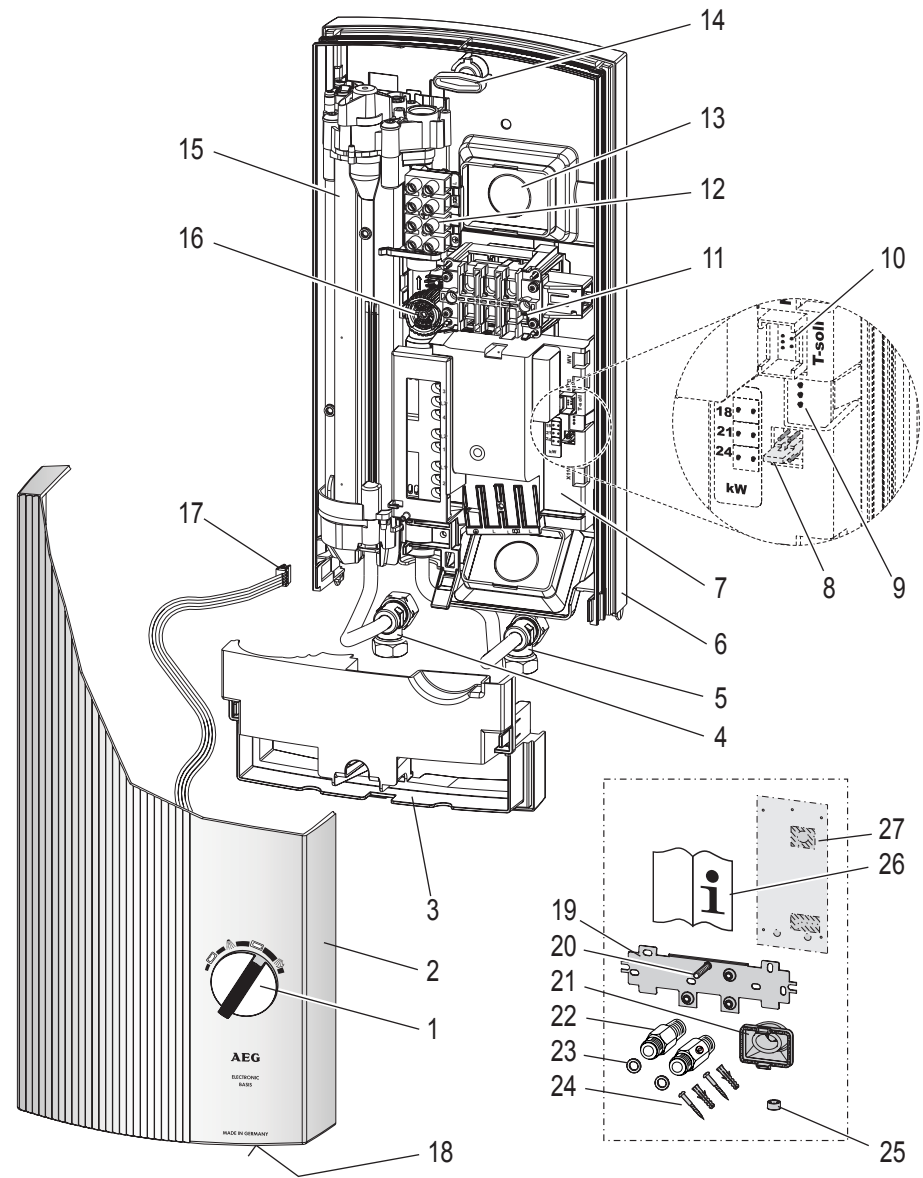
### Recycling of obsolete appliances

Appliances with this label must not be disposed off with the general waste. They must be collected separately and disposed off according to local regulations.

# Inhaltsverzeichnis

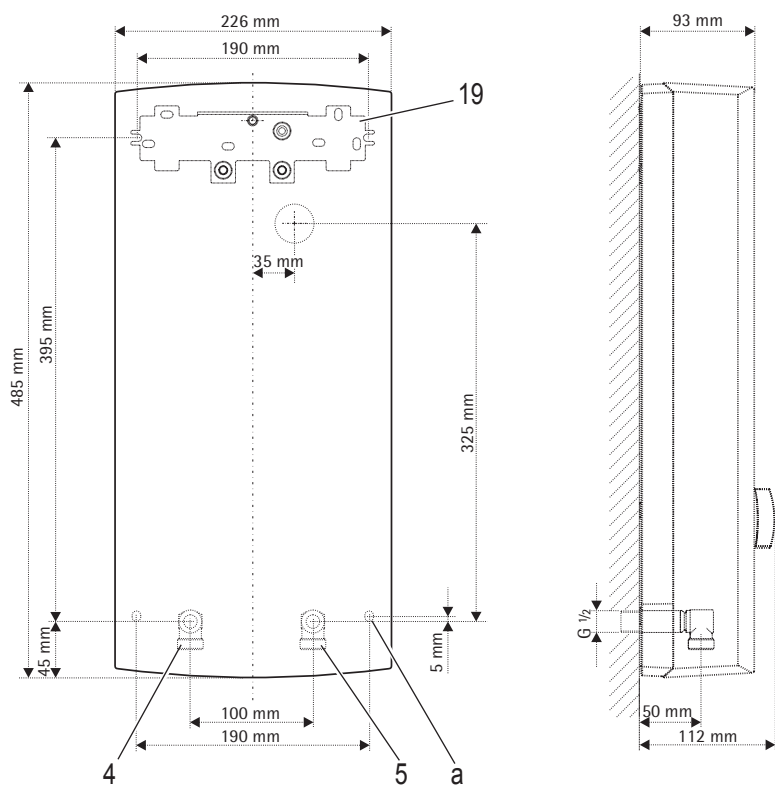
1. Руководство по применению _____	40
1.1 Описание устройства _____	40
1.2 Кратко о самом важном _____	40
1.3 Указания по технике безопасности _____	40
1.4 Важное указание _____	40
1.5 Продуктивность нагрева горячей воды _____	41
1.6 Рекомендация по настройке _____	41
1.7 Первая помощь при неполадках _____	41
1.8 Техобслуживание и уход _____	41
1.9 Руководство по применению и монтажу _____	41
2. Инструкция по монтажу _____	42
2.1 Конструкция устройства _____	42
2.2 Краткое описание _____	42
2.3 Важные указания _____	42
2.4 Предписания и нормы _____	42
3. Стандартный монтаж для специалиста _____	44
3.1 Общие указания по монтажу _____	44
3.2 Место монтажа _____	44
3.3 Подготовка к монтажу устройства _____	44
3.4 Закрепление планки для подвешивания _____	44
3.5 Монтаж устройства _____	44
3.6 Соединение для подачи воды _____	44
3.7 Подключение к электрической сети _____	45
3.8 Завершение монтажа _____	45
3.9 Первоначальный пуск _____	45
4. Альтернативные варианты монтажа _____	46
4.1 Электромонтаж – UP – внизу _____	46
4.2 Электромонтаж – AP _____	46
4.3 Приоритетная схема _____	46
4.4 Монтаж под столом _____	46
4.5 Ограничение температуры _____	46
4.6 Арматура AP _____	46
5. Технические данные и области применения _____	47
5.1 Технические данные _____	47
5.2 Области применения _____	47
6. Устранение неполадок пользователем _____	48
7. Устранение неполадок специалистом _____	48
8. Специальные принадлежности _____	49
Сервисная служба и гарантия _____	50
Защита окружающей среды и утилизация _____	51

**A**

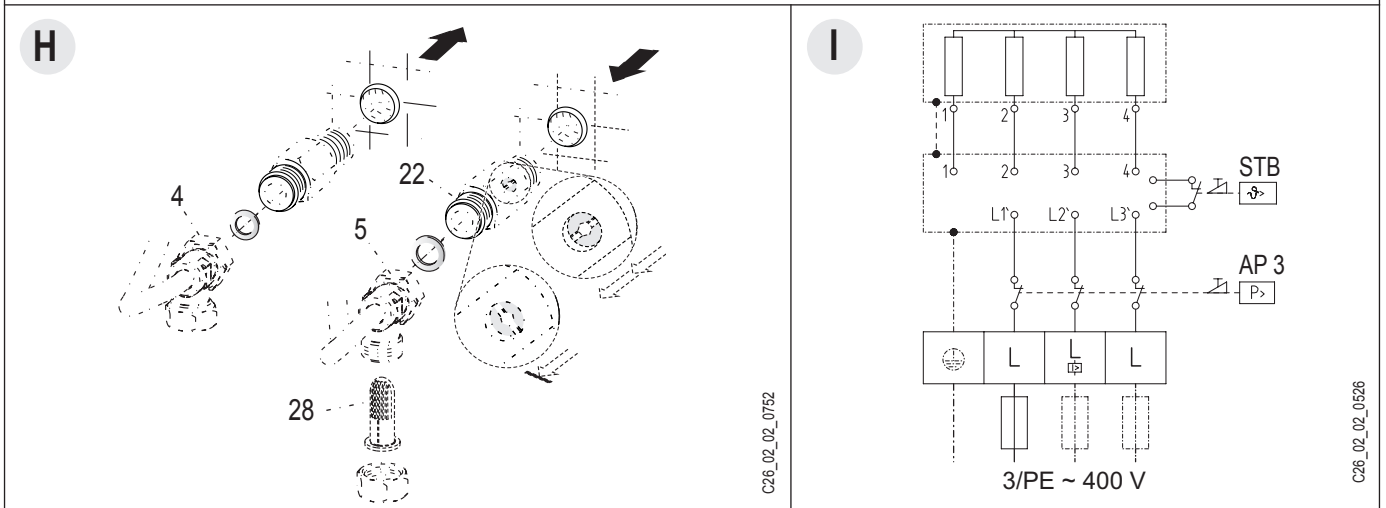
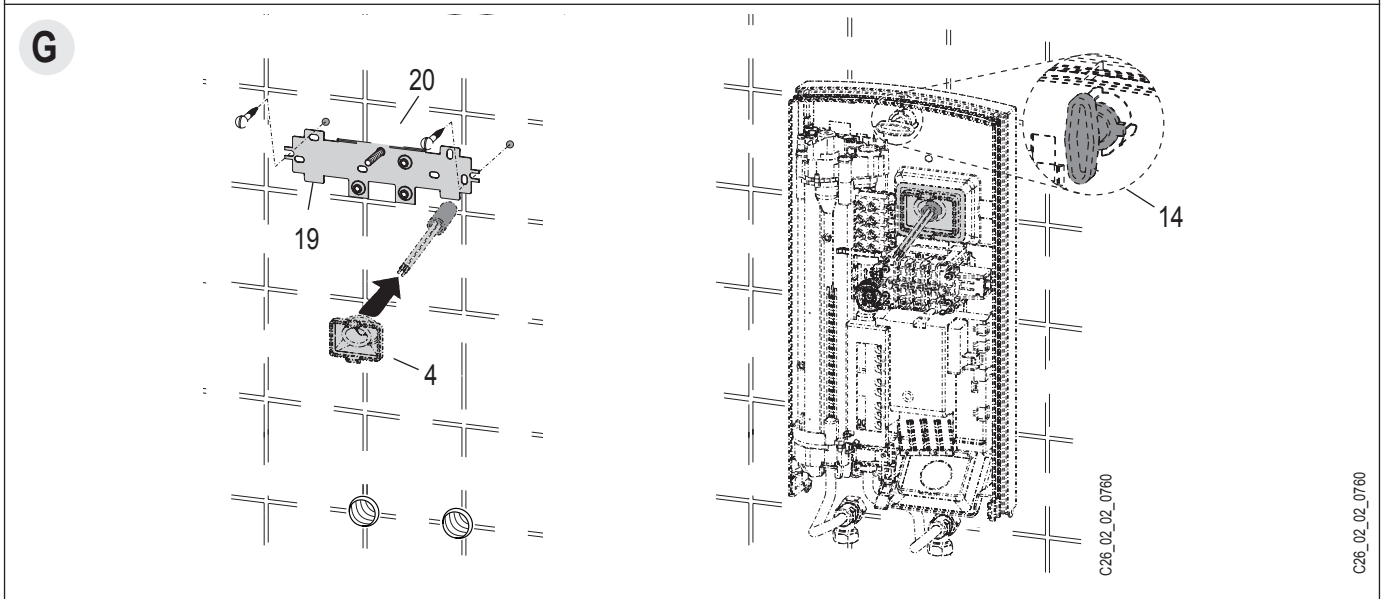
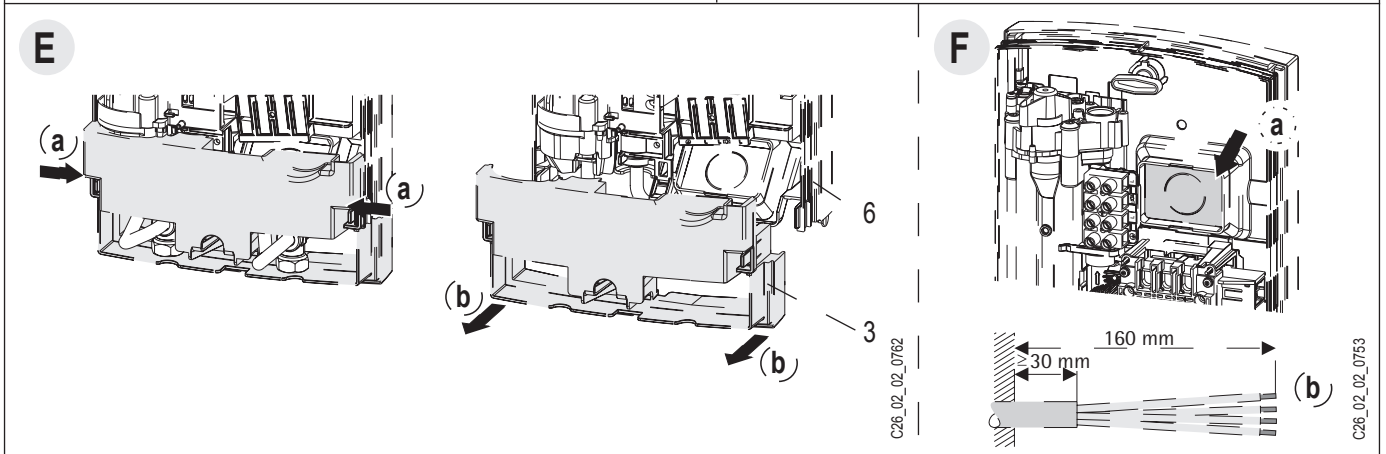
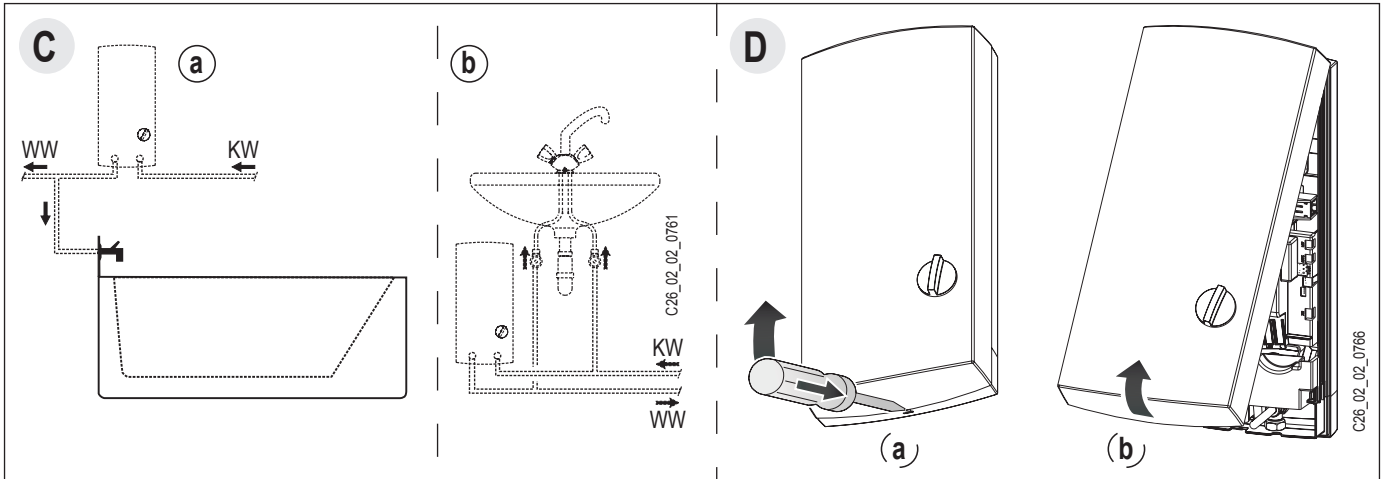


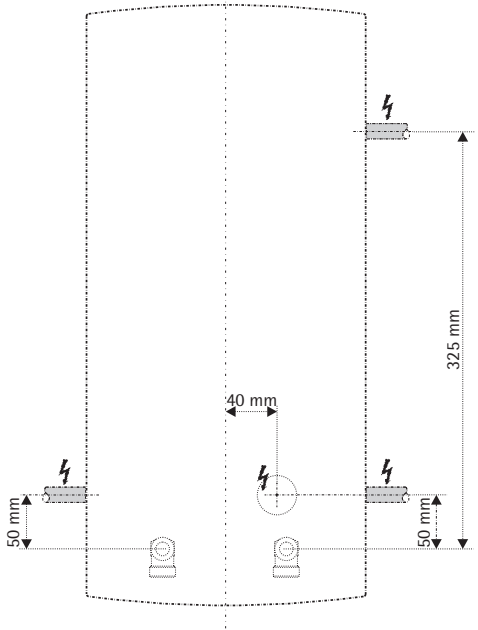
C26\_02\_02\_0759

**B**

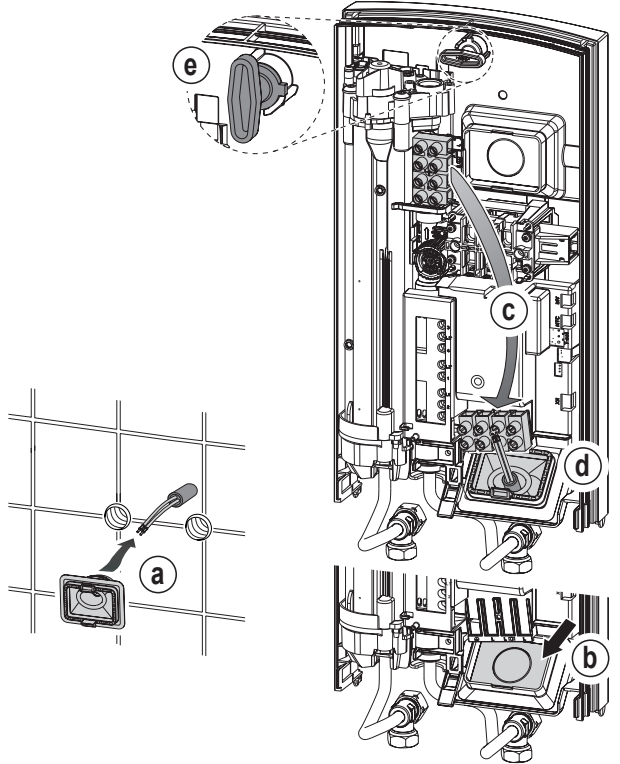


C26\_02\_02\_0763



**J**

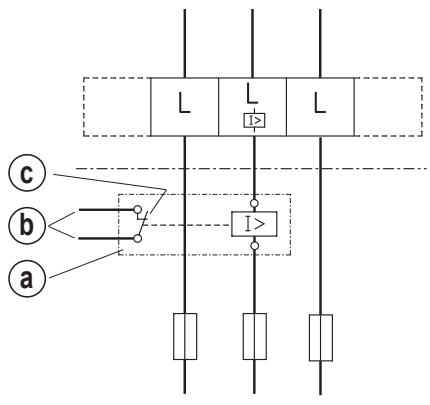
C26\_02\_02\_0764

**K**

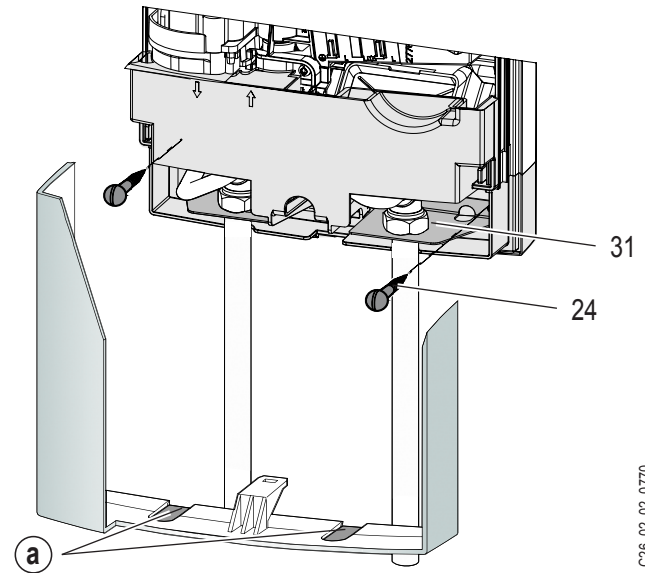
C26\_02\_02\_0767

**L**

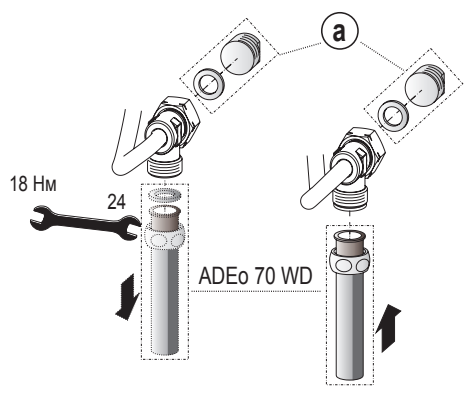
LR 1-A



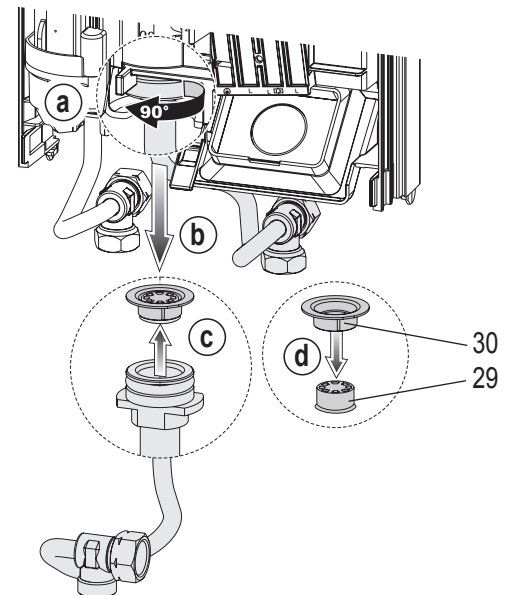
C26\_02\_02\_0830

**M**

C26\_02\_02\_0770

**N**

C26\_02\_02\_0765

**O**

C26\_02\_02\_0771

Компания AEG Haustechnik благодарит вас за приобретение проточного водонагревателя. Вы приобрели высококачественное устройство, изготовленное в Германии.

Компания AEG Haustechnik уже при разработке и изготовлении устройств большое значение придает сбережению ресурсов и охране окружающей среды. Благодаря инновациям в производстве проточные водонагреватели от AEG Haustechnik считаются одними из самых экономных в своем классе.

## 1. Руководство по применению

### 1.1 Описание устройства

Проточный водонагреватель DDLE Basis нагревает воду в то время, как она протекает через устройство. Температуру горячей воды на выходе можно настраивать плавно в диапазоне примерно от 30 до 60°C с помощью кнопки регулировки температуры. Начиная с пропускной способности около 3 л/мин. система управления в зависимости от настройки температуры и температуры холодной воды применяет правильную мощность нагрева.

### 1.2 Кратко о самом важном




#### • Ручка настройки температуры

Путем поворачивания можно плавно настраивать температуру.

 Рукмойник (35°C)

 Душ (40°C)

 Ванна (45°C)

 Кухонная раковина (55°C)

Если при полностью открытой арматуре и максимальной настройке температуры (правый упор кнопки настройки температуры) не достигается достаточная температура на выходе, то через устройство протекает больше воды, чем может нагреть нагревательный элемент (предел мощности 18, 21, 24 или 27 кВт). В этом случае необходимо уменьшить расход с помощью арматуры.

#### • Ограничение температуры

Необходимое ограничение температуры на устройстве до 43°C может выполнить специалист. Кнопка настройки температуры двигается по всему диапазону. Температура воды на выходе всегда ограничивается значением 43°C! Возможна настройка в диапазоне от 30 до 43°C.

### 1.3 Указания по технике безопасности



**При температуре на выходе больше 43°C существует опасность ошпаривания!**

Если устройством пользуются дети или лица с ограниченными физическими, сенсорными или умственными способностями, то необходимо обеспечить, чтобы это происходило только под надзором или после соответствующего инструктажа со стороны лица, которое несет ответственность за их безопасность. За детьми необходимо наблюдать, чтобы убедиться, что они не будут играть с прибором. - **Опасность ожога!**

### 1.4 Важное указание



**При прерывании подачи воды к проточному водонагревателю, например, из-за опасности замерзания или из-за проведения работ на водопроводе перед повторным вводом в эксплуатации следует выполнить следующие действия:**

1. Выкрутить или выключить предохранители.
2. Открыть арматуру, находящуюся на линии после устройства, на время, пока из устройства и находящейся перед ним линии подачи холодной воды не выйдет воздух.
3. Вкрутить или включить предохранители.



## 1.5 Продуктивность нагрева горячей воды

В зависимости от времени года при разных температурах холодной воды получается следующее максимальное количество смешанной воды или воды на выходе (см. таблицу 1):

- $\vartheta_1$  – температура подачи холодной воды
- $\vartheta_2$  – температура смешанной воды
- $\vartheta_3$  – температура воды на выходе.

**Полезная температура, например, для:**

душа, ручной стирки, наполнения ванны и т. д.

для кухонной мойки и при применении арматуры с термостатом.

		$\vartheta_2 = 38^\circ\text{C}$			
кВт		18	21	24	27
$\vartheta_1$	л/мин *				
6°C		8,0	9,4	10,7	12,1
10°C		9,2	10,7	12,3	13,8
14°C		10,7	12,5	14,5	16,1

		$\vartheta_3 = 60^\circ\text{C}$			
кВт		18	21	24	27
$\vartheta_1$	л/мин *				
6°C		4,8	5,6	6,4	7,2
10°C		5,2	6,0	6,9	7,7
14°C		5,6	6,5	7,5	8,4

Таблица 1

\* Значения таблицы приведены с расчетом на номинальное напряжение 400 В. Количество на выходе зависит от имеющегося давления на линии подачи и фактического напряжения.

## 1.6 Рекомендация по настройке при использовании арматуры с термостатом

Чтобы обеспечить функционирование арматуры с термостатом, проточный нагреватель следует настроить на макс. температуру (довести кнопку настройки до правого упора).

## 1.7 Первая помощь при неполадках

- Проверить предохранители.
- Проверить арматуру и душевые головки на предмет обызвествления или загрязнения (см. также раздел «б. Устранение неполадок»).

При привлечении специалиста для решения проблемы ему для более эффективной работы следует сообщить следующие данные с заводской таблички устройства ( A 18):

DDLE Basis . .	№:	.....	-	.....	-	.....
----------------	----	-------	---	-------	---	-------

## 1.8 Техобслуживание и уход



Работы по техобслуживанию, например, проверка безопасности электрической части, должны выполняться только специалистом.

Для ухода за корпусом достаточно протирки влажной тканью. Не использовать истирающие или растворяющие средства очистки!

## 1.9 Руководство по применению и монтажу



Данное руководство следует бережно хранить. При смене владельца его следует передать следующему пользователю. При проведении работ по техобслуживанию и ремонту предоставляйте его специалисту для ознакомления.

## 2. Инструкция по монтажу

Установка и подключение к электросети должны выполняться специалистом с соблюдением настоящей инструкции по монтажу.

### 2.1 Конструкция устройства A – O

1	Ручка настройки температуры
2	Колпак устройства
3	Нижняя часть задней стенки
4	Резьбовое соединение для горячей воды
5	Резьбовое соединение для холодной воды
6	Верхняя часть задней стенки
7	Электроника
8	Штекер для переключения режимов мощности в DDLE Basis 18/21/24
9	Светодиодная лампочка для индикации режимов работы и неполадок
10	Позиция вставки кабеля устройства настройки температуры
11	Предохранительный ограничитель давления (AP 3) с кнопкой сброса
12	Сетевая клемма
13	Съемный элемент для подключения к электросети вверху
14	Крепежный кулачок
15	Система отопления

16	Датчик расхода
17	Штекер настройки температуры на «Т-заданное»
18	Заводская табличка
19	Планка для подвешивания
20	Резьбовой болт для планки
21	Наконечник кабеля (питающий кабель вверху/внизу)
22	Двойной ниппель (линия холодной воды с запорным клапаном)
23	Плоские уплотнения
24	Винты/дюбеля для крепления задней стенки при подключении поверх штукатурки
25	2. Ограничитель расхода, только в DDLE Basis 18/21/24 (крепится на трубе холодной воды)
26	Руководство по применению и монтажу
27	Монтажный шаблон
28	Фильтр
29	Ограничитель расхода
30	Фасонный диск
31	Опорный лист

### 2.2 Краткое описание

Проточный водонагреватель с электронной регулировкой является напорным устройством для нагрева холодной воды по стандарту DIN 1988, с помощью которого возможно снабжение одного или нескольких пунктов забора. Неизолированная нагревательная система подходит для мягкой и жесткой воды (см. раздел «5.2 Области применения»).

### 2.3 Важные указания



- **Воздух в линии подачи холодной воды может разрушить неизолированную нагревательную систему. Его наличие также может привести к срабатыванию системы безопасности. При прерывании подачи воды к проточному водонагревателю, например, из-за опасности замерзания или из-за проведения работ на водопроводе, перед повторным вводом в эксплуатацию следует выполнить следующие действия:**

1. Выкрутить или выключить предохранители.
2. Открыть и закрыть арматуру, подключенную к линии после устройства, несколько раз, чтобы из линии подачи холодной воды и из устройства вышел воздух.
3. Вкрутить или включить предохранители.

Проточный водонагреватель имеет функцию распознавания воздуха, которая предотвращает повреждение системы нагрева:

Если во время эксплуатации в проточный водонагреватель попадает воздух, устройство выключается на одну минуту и, таким образом, защищает систему нагрева.

- **Арматура**
  - Арматура с прямой цапфой для проточных водонагревателей ADEo 70 WD - однорычажный смеситель с переключением ванна / душ, № для заказа 18 39 34.
  - Возможна установка с обычной напорной арматурой.
  - В отношении напорной арматуры с термостатом см. указание в разделе «1.6 Рекомендация по настройке».
- Все сведения в данном руководстве по применению и монтажу следует тщательно соблюдать. Речь идет о важных указаниях по технике безопасности, обслуживанию, установке и техническому обслуживанию устройства.

### 2.4 Предписания и нормы

- Монтаж (водопровод и электропроводка), а также первое введение в эксплуатацию и техническое обслуживание данного прибора могут осуществляться только специалистом, имеющим допуск, в соответствии с данным руководством.
- Безупречное функционирование и безопасность эксплуатации гарантируют только предназначенные для устройства оригинальные принадлежности и запчасти.



- Следует соблюдать национальные нормы и предписания относительно водопровода и подключения к электросети, например, DIN VDE 0100, DIN 1988, DIN 4109, DIN 44851.
- Соблюдайте положения местного энергоснабжающего и ответственного водоснабжающего предприятия.
- Соблюдайте данные заводской таблички ( A 18).
- См. раздел «5.1 Технические данные».

**Специфическое электрическое сопротивление воды не должно быть меньше значения, указанного на заводской табличке устройства! В объединенном водном комплексе следует учитывать самое низкое электрическое сопротивление воды (см. раздел «5.2 Области применения»). Специфическое электрическое сопротивление или электрическую проводимость воды вы можете узнать у водоснабжающего предприятия.**

- Монтаж устройства выполнять только в закрытом, незамерзающем помещении. Демонтированное устройство хранить в незамерзающем месте, поскольку в нем всегда остается вода.
  - Степень защиты IP 25 (защита от струящейся воды) обеспечивается только при надлежащей установке наконечника кабеля.
  - **Подвод воды:**
    - **Материал линии подачи холодной воды:**  
стальные, медные или пластмассовые трубы.
    - **Материал линии подачи горячей воды:**  
медные или пластмассовые трубы\*.
- \* При работе проточного водонагревателя могут достигаться температуры до 60°C. В случае неполадки в системе возможно возникновение кратковременных нагрузок - макс. 95°C / 1,2 МПа. Применяемая система пластмассовых труб должна быть рассчитана на эти условия.
- Предохранительный клапан не нужен.
  - Работа с предварительно нагретой водой недопустима!
  - Использование арматуры для открытых устройств недопустимо!
  - Для арматуры с термостатом см. раздел «1.6 Рекомендация по настройке».
  - **Подключение к электросети:**
    - Выполнять подключение только к фиксированной проводке!
    - Должна быть предусмотрена возможность отключения устройства от сети всеми полюсами с разделяющим участком не менее 3 мм, например, с помощью предохранителей!

### 3. Стандартный монтаж для специалиста Электромонтаж: UP - вверху; вода: UP

#### 3.1 Общие указания по монтажу

Устройство на заводе подготовлено для подключения UP сверху (под штукатуркой) (см. рис. C - I):

- Возможен монтаж устройства над и под столом . C .
- Подсоединение воды - Под штукатуркой - Резьбовое соединение.
- Электрическое соединение под штукатуркой в верхней части устройства.

**Важные указания по DDLE Basis 18/21/24 с переключением подключаемой мощности**

Устройство при поставке установлено на 21 кВт. При переключении на другую мощность необходимо выполнить следующие шаги:

- **Переставить кодирующий штекер**

Кодирующий штекер ( A 8) необходимо переставить в соответствии с выбранной мощностью, выбор мощности и защита устройства предохранителем - см. раздел «Технические данные».

Отметьте используемую мощность на заводской табличке ( A 18), подходящим карандашом!

- **Заменить ограничитель расхода**

При выборе потребляемой мощности 24 кВт встроенный ограничитель расхода ( O 29, цвет белый) необходимо заменить ограничителем, поставляемым в комплекте (оранжевый, закреплен на трубе холодной воды).

#### 3.2 Место монтажа

Проточный водонагреватель монтируется согласно рисунку C (a - над столом или b - под столом) вертикально, заподлицо со стенкой в незамерзающем помещении.

#### 3.3 Подготовка к монтажу устройства

- Открыть устройство D :
  - a Разблокировать замок с помощью отвертки.
  - b Откинуть и снять колпак устройства.
- Снять нижнюю часть задней стенки E :
  - a Нажать оба фиксирующих крючка.
  - b Стянуть нижнюю часть задней стенки вниз.
- Выдавите размеченный фрагмент для вставки наконечника кабеля в задней стенке ( F a). Если для наконечника кабеля по ошибке был выдавлен другой фрагмент, необходимо использовать новую заднюю стенку.
- Укоротить соединительный кабель соответствующим образом ( F b).
- Удалить транспортировочные защитные пробки из соединений для подачи воды.

#### 3.4 Закрепление планки для подвешивания G

- Разметить отверстия для планки с помощью прилагаемого монтажного шаблона (можно использовать имеющуюся/подходящую планку для подвешивания AEG).
- Закрепить планку 2 винтами и дюбелями (не входят в комплект поставки, выбираются согласно материалу крепежной стенки).
- Закрутить прилагаемый резьбовой болт в планку для подвешивания.

#### 3.5 Монтаж устройства G

- Герметизировать и закрутить двойной ниппель.
- Провести наконечник кабеля (4) через кабель подключения к электросети.
- Провести заднюю стенку через резьбовой болт и кабельный наконечник, кабельный наконечник возле крючков с помощью клещей протянуть в заднюю стенку и зафиксировать оба крючка (должен быть щелчок).
- Придавить заднюю стенку прочно и заподлицо со стенкой, затем зафиксировать с помощью крепежного кулачка (11). Устройство можно закрепить внизу с помощью 2 дополнительных винтов ( M 24).

#### 3.6 Соединение для подачи воды H

- Накрутить резьбовые соединения с плоским уплотнением на двойные ниппели, при этом обратить внимание на правильность посадки соединений (байонетные соединения в устройстве не прокручивать).

**Важные указания:**

- Тщательно промыть линию подачи холодной воды!
- Если надлежащее функционирование из-за слишком низкого давления жидкости, например, < 0,2 МПа (< 2 бар) не обеспечивается, то следует извлечь ограничитель расхода ( O 29) и снова вставить фасонный диск ( O 30) При необходимости следует повысить давление в водопроводе.

- В сочетании с термостатной арматурой ограничитель расхода извлекать нельзя!
- Запорный клапан в подводе холодной воды (22) нельзя использовать для дросселирования потока!

### 3.7 Подключение к электрической сети

- Подключить кабель присоединения к электросети к клеммной колодке (см. электросхему **I** ).  
STB – предохранительный ограничитель температуры  
AP3 – предохранительный ограничитель давления

#### Важные указания:

- Степень защиты IP 25 (защита от струящейся воды) обеспечивается только при правильном монтаже кабельного наконечника ( **G** или **K** ) и уплотнения на оболочке кабеля.
- Устройство должно быть подключено к разьему заземления.
- Для соединительного кабеля > 6 мм<sup>2</sup> увеличить отверстие в наконечнике.




### 3.8 Завершение монтажа

Зафиксировать нижнюю часть задней стенки ( **E 3** ).

### 3.9 Первоначальный пуск в эксплуатацию (должен выполняться только специалистом!)

- 1 **Наполнить устройство и удалить из него воздух. Внимание! Опасность холостого хода!**  
Все подключенные арматуры открыть и закрыть несколько раз, пока в трубопроводе и в устройстве не останется воздуха. Указания относительно воздуха см. в разделе «2.3 Важные указания».
- 2 **Активировать предохранительный ограничитель давления AP 3!**  
Проточный водонагреватель поставляется со сработавшим предохранительным ограничителем давления (вдавить кнопку сброса).
- 3 **Подключить штекер кабеля настройки температуры к блоку электроники!**
- 4 **Смонтировать колпак устройства и зафиксировать со слышимым щелчком!**  
Проверьте прочность посадки колпака устройства на задней стенке.
- 5 **Включить сетевое напряжение!**
- 6 **Кнопку настройки температуры повернуть до правого и левого упора для калибровки.**
- 7 **Проверить работу проточного водонагревателя!**

**Возможности индикации светодиодной лампочки ( **A 9** ), см. также раздел «7. Устранение неполадок»:**

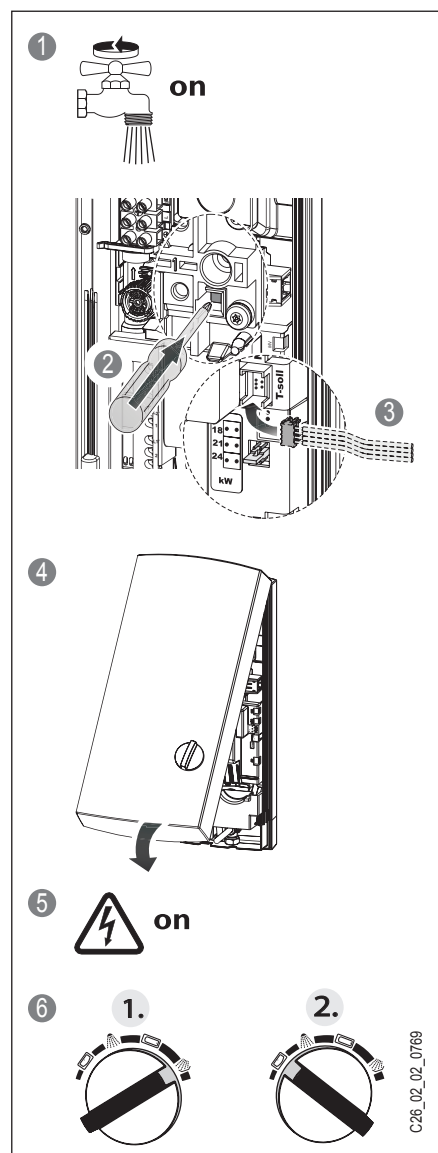
	красный	светится при неполадке
	желтый	светится при нагреве
	зеленый	мигание: устройство подключено к сети

#### Передача устройства!

Объясните пользователю, как функционирует устройство, и покажите, как им пользоваться.

#### Важные указания:

- Дайте пользователю указания относительно потенциальных опасностей (ожоги).
- Проинструктируйте пользователя относительно бережного хранения руководства.



C26\_02\_02\_0769

## 4. Альтернативные варианты монтажа для специалиста

Электромонтаж: UP - внизу, реле сброса нагрузки; монтаж под столом, соединения для подачи воды - вверху; вода: AP

Альтернативные варианты монтажа показаны на рисунках J - O .

### 4.1 Электромонтаж – UP – внизу K

- a Провести наконечник кабеля через кабель подключения к электросети.
- b Выдавите размеченный фрагмент для вставки наконечника кабеля в задней стенке.
- c Переместить клеммник сверху вниз, для этого ослабить все винты и снова прикрутить клеммник вниз.
- d Провести заднюю стенку через резьбовой болт и кабельный наконечник, кабельный наконечник возле крючков с помощью клещей протянуть в заднюю стенку и зафиксировать оба крючка (должен быть щелчок).
- e Придавить заднюю стенку прочно и заподлицо со стенкой, затем зафиксировать с помощью крепежного кулачка.

### 4.2 Электромонтаж – AP

- Для соединительного кабеля в задней стенке необходимо прорезать или продавить ввод (возможные места продавливания см J ).
- При электромонтаже AP (поверх штукатурки) степень защиты переходит в IP 24 (защита от брызг)..

**Внимание:**

На заводской табличке нужно сделать пометки подходящим карандашом: перечеркнуть IP 25 и отметить клетку IP 24.

### 4.3 Приоритетная схема L

При сочетании с другими электроприборами, например, электрическими нагревателями, следует применять реле сброса нагрузки:

- a Реле сброса нагрузки (см. «8. Специальные принадлежности»).
  - b Линия управления для контактора 2-го устройства (например, электрического нагревателя).
  - c Управляющий контакт, открывающийся при включении проточного водонагревателя
- Сброс нагрузки происходит при эксплуатации проточного водонагревателя!**

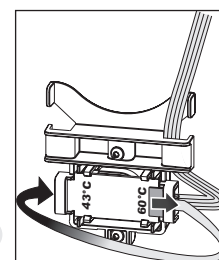
Реле сброса нагрузки можно подключать только к средней фазе сетевой клеммы устройства.

### 4.4 Монтаж под столом, соединения для подачи воды – вверху

Монтаж устройства под столом с расположенными сверху соединениями для подачи воды выполняется с помощью дополнительных устройств для подстольного монтажа труб (номер для заказа 18 44 21). Аккуратно продавить вводные отверстия в задней стенке для водопроводных труб и смонтировать набор труб.

### 4.5 Ограничение температуры

Максимальное ограничение температуры до 43°C настраивается внутри устройства, на колпаке. Для этого переставить кабель настройки температуры в колпаке с 60°C на 43°C. Кнопка настройки температуры движется по всему диапазону. Температура воды на выходе всегда ограничивается значением 43°C! Возможна настройка в диапазоне от 30 до 43°C.



### 4.6 Арматура AP

АЕG-Haustechnik - напорная арматура для установки поверх штукатурки ADEo 70 WD N

(№ для заказа. 18 39 34):

- Смонтировать пробку G ½ с уплотнениями (a) (входят в комплект поставки напорной арматуры ADEo 70 WD).
- Смонтировать арматуру.
- Вставить опорный лист в нижнюю часть задней стенки. Опорный лист входит в комплект поставки арматуры и необходим для удерживания труб арматуры в предписанном положении и для обеспечения защиты от влаги ( M 31).
- Вставить трубы арматуры сверху через опорный лист и нижнюю часть задней стенки.
- Вставить свободные концы труб в арматуру.
- Зафиксировать нижнюю часть задней стенки вместе с опорным листом и трубами в верхней части задней стенки.
- Соединить трубы с устройством.

**Необходимо подготовить колпак устройства к этой установке:**

Аккуратно продавить вводные отверстия в колпаке ( M a), при необходимости использовать пилочку.

**Крепление устройства:**

Закрепить заднюю стенку в нижней области двумя дополнительными винтами ( M 24).

**Монтаж колпака:**

Подвесить колпак устройства сверху, опустить вниз на заднюю стенку и зафиксировать со слышимым щелчком. Проверьте прочность посадки колпака устройства на задней стенке.

## 5. Технические данные и области применения для специалиста

### 5.1 Технические данные (действительными считаются данные, приведенные на заводской табличке устройства)

Тип		DDLE Basis 18	DDLE Basis 18/21/24 с переключением мощности			DDLE Basis 27
Номинальная мощность	кВт	18	18	21	24	27
Номинальный ток	А	26,0	28,5	30,3	34,6	39
Защита предохранителем	А	25	32	32	35	40
Переключаемая мощность		нет	да	да	да	да
Потеря давления * с DMB	МПа (бар) / л/мин.	0,08 (0,8) / 5,2	0,08 (0,8) / 5,2	0,1 (1,0) / 6,0	0,13 (1,3) / 6,9	0,16 (1,6) / 7,7
	без DMB	МПа (бар) / л/мин.	0,06 (0,6) / 5,2	0,06 (0,6) / 5,2	0,08 (0,8) / 6,0	0,10 (1,0) / 6,9
Ограничитель расхода (DMB)	л/мин.	8,0	8,0	8,0	9,0	9,0
	Цвет	белый	белый	белый	оранжевый	оранжевый
Номинальная емкость		0,4 л				
Конструкция		замкнутая				
Номинальное избыточное давление		1 МПа (10 бар)				
Вес		3,6 кг				
Класс защиты согласно DIN EN 60335		1				
Степень защиты согласно EN 60529		IP 25				
Знак технического контроля		см. заводскую табличку				
Акт испытаний стройнадзора		РА-IX xxxx/I заявлен				
Подсоединение по воде		G ½ (наружная резьба)				
Электрическое соединение		3/РЕ ~ 400 В - 50/60 Гц				
Неизолированная нагревательная система		900 Ом см (см. таблицу 4)				
Температура подачи холодной воды		макс. 25°C				
Область применения		мягкая и жесткая вода				
Расход «ВКЛ.»		≥ 3,0 л/мин.				

Таблица 3

### 5.2 Области применения

Специфическое электрическое сопротивление и специфическая электропроводность

Показатель		Области применения для разных исходных значений температуры		
		Норма при 15°C	при 20°C	при 25°C
Сопротивление	Ом см	≥ 900	≥ 800	≥ 735
Проводимость	мСм/м	≤ 111	≤ 125	≤ 136
Проводимость	мкСм/см	≤ 1110	≤ 1250	≤ 1360

Таблица 4

Для проточных водонагревателей типового ряда DDLE Basis на основе национальных постановлений по строительству подана заявка на получение контрольного сертификата стройнадзора для доказательства возможности применения в отношении коэффициента шума.




## 6. Устранение неполадок пользователем



Неполадка	Причина	Устранение
Система обогрева в проточном водонагревателе не включается несмотря на то, что арматура полностью открыта.	Отсутствует напряжение.	Пользователь / специалист: Проверить предохранители в доме.
	Не достигается количество, необходимое для включения водонагревателя. Загрязнение или обызвествление азраторов в арматуре или душевых головок.	Пользователь / специалист: Очистка и / или обызвествление.
	Неисправна система нагрева.	Связаться с сервисном службой / со специалистом: Проверить систему нагрева, при необходимости заменить.
Краткое время течет холодная вода	Система распознавания воздуха определяет его наличие и отключает нагрев на короткое время.	Устройство включается снова через одну минуту.

Таблица 5

## 7. Устранение неполадок специалистом

### Возможности индикации светодиодной лампочки

	красный	светится при неполадке
	желтый	светится при нагреве
	зеленый	мигание: устройство подключено к сети

Неполадка / показания лампочки диагностики*	Причина	Устранение
Расход слишком низкий.	Душевая головка / азраторы обызвествлены Загрязнение	Выполнить очистку от извести, при необходимости заменить. Очистить фильтр( <b>H</b> 28) .
Заданная температура не достигается	Отсутствует фаза	Проверить предохранитель (домовая проводка).
Нагрев не включается / Нет горячей воды	Система распознавания воздуха определяет его наличие и отключает нагрев на короткое время.	Устройство включается снова через одну минуту.
 Нет горячей воды	Предохранитель выключен	Проверить предохранитель (домовая проводка).
 Лампочка не подает сигналов	Предохранительный ограничитель давления AP 3 инициировал выключение	Устранить причину ошибки (например, неисправный напорный промывной кран). Открыть заборный клапан на 1 минуту. При этом произойдет сброс давления в системе нагрева и ее охлаждение, что обеспечит защиту от перегрева. Активировать кнопку на предохранительном ограничителе давления ( <b>A</b> 11 вдавить).
	Электроника неисправна	Проверить электронику ( <b>A</b> 7) при необходимости заменить.
 Нет горячей воды и проток > 3 л/мин Показания лампочки: зеленое мигание или постоянный свет	Электроника неисправна Устройство контроля расхода DFE не подключенот Устройство контроля расхода DFE неисправно	Проверить электронику ( <b>A</b> 7) при необходимости заменить. Снова вставить штекер устройства контроля расхода. Проверить устройство контроля расхода и при необходимости заменить..







 Нет горячей воды и проток > 3 л/мин.  Свет лампы: желтый постоянный свет зеленое мигание	Срабатывание или прерывание работы предохранительного ограничителя давления AP 3 Неисправна система нагрева. Электроника неисправна	Проверить предохранительный ограничитель давления, при необходимости заменить ( A 11). Измерить сопротивление системы нагрева ( A 15) при необходимости выполнить замену. Проверить электронику ( A 7) при необходимости заменить.
 Нет горячей воды  Свет лампочки: красный постоянный свет зеленое мигание	Температура подачи холодной воды > 35°C Расход > 25 л/мин. Неисправен датчик холодной воды	Уменьшить температуру подачи холодной воды на устройство. Уменьшить поток на устройство. Проверить электронику ( A 7) при необходимости заменить.

Таблица 6

## 8. Специальные принадлежности

- **Арматура с прямыми цапфами для проточных водонагревателей**  
 ADEo 70 WD - однорычажный смеситель с переключением «ванна / душ»  
 № для заказа 18 39 34
- **Принадлежности для монтажа**  
 Набор для монтажа под столом набора труб UT 104  
 № для заказа 18 44 21  
 Водопроводные соединения с соединением обжимом на 12 мм
- **Универсальная монтажная рамка**  
 № для заказа 22 77 01  
 компоненты:
  - Монтажная рамка с
  - электрической проводкой.
 Этот узел создает между задней стенкой устройства и установочной стенкой полость 30 мм.  
 Это позволяет выполнить подключение устройства к электросети под штукатуркой в любом месте за устройством. Высота устройства повышается на 30 мм. При применении узла степень защиты изменяется на IP 24 (защита от брызг).
- **Монтаж набора труб**  
 № для заказа 22 77 02  
 компоненты:
  - универсальная монтажная рамка (техн. описание - см. № для заказа 22 77 01).
  - колена трубы для вертикального перемещения устройства в отношении линии подачи воды на 90 мм вниз.
- **Набор труб для замены газового водонагревателя**  
 № для заказа 22 77 03  
 компоненты:
  - универсальная монтажная рамка (техн. описание - см. № для заказа 22 77 01).
  - колена труб для установки при наличии соединений для газового водонагревателя (KW слева и WW справа).
- **Реле сброса нагрузки LR 1-A**  
 № для заказа 00 17 86  
 Приоритетная схема проточного водонагревателя при одновременной эксплуатации, например, электрических водонагревателей. Соединение LR 1-A - см (L).

### Гарантия

Условия и порядок гарантийного обслуживания определяются отдельно для каждой страны. За информацией о гарантии и гарантийном обслуживании обратитесь пожалуйста в представительство AEG в Вашей стране.



Монтаж прибора, первый ввод в эксплуатацию и обслуживание могут проводиться только компетентным специалистом в соответствии с данной инструкцией.



Не принимаются претензии по неисправностям, возникшим вследствие неправильной установки и эксплуатации прибора.

## Medio ambiente y reciclaje



### Eliminación de aparatos viejos

No tirar los aparatos que lleven esta identificación junto con la basura no clasificada. Se deben recoger y eliminar de forma especial. La eliminación de aparatos viejos se debe realizar de forma adecuada y competente, de acuerdo con las normas y leyes locales vigentes.

# Контактная информация

## Центральный офис в Германии

### EHT Haustechnik GmbH

Markenvertrieb AEG  
Gutenstetter Straße 10  
90449 Nürnberg  
info@eht-haustechnik.de  
www.aeg-haustechnik.de  
Tel. 01803/911323  
Fax 0911/9656-444

## Россия

ООО EXT Хаузтехник,  
125190, Москва  
ул Балтийская, 15  
info@eht-haustechnik.ru  
www.aeg-haustechnik.ru  
Тел. (495) 788 91 68  
Факс (495) 788 91 68

## International

### Austria

Stiebel Eltron Ges. m.b.H.  
Eferdinger Str. 73  
4600 Wels  
Tel. 07242-47367-0  
Fax 07242-47367-42

### Belgium

EHT Belgium BVBA  
Avenue du Port 104  
1000 Brussel-Bruxelles  
Tel. 02-4222534  
Fax 02-4222521

### Czech Republic

AEG Home Comfort  
K Hájům 946  
15500 Praha 5-Stodulky  
Tel. 2-51116111  
Fax 2-51116153

### Switzerland

EHT Haustechnik AG  
Industriestrasse 10  
5506 Mägenwill  
Tel. 062-8899214  
Fax 062-8899126

### Hungary

Stiebel Eltron KFT  
Pacsirtamező u. 41  
1036 Budapest  
Tel. 01-2506055  
Fax 01-3688097

### Nederland

Stiebel Eltron Nederland b.v.  
Divisie AEG Home Comfort  
Daviottenweg 36, Postbus 2020  
5222 BH's Hertogenbosch  
Tel. 073-6230000  
Fax 073-6231141

### Polska

AEG Oddział Stiebel Eltron Pol-ska Sp.z.o.o.  
Ul. Instalarów 9  
02-237 Warszawa  
Tel. 022-8464820  
Fax 022-8466703

[info@eht-haustechnik.ru](mailto:info@eht-haustechnik.ru)

[www.aeg-haustechnik.ru](http://www.aeg-haustechnik.ru)

© EHT Haustechnik

Irrtum und technische Änderungen vorbehalten · Subject to errors and technical changes! · Sous réserve d'erreurs et de modifications techniques! · Onder voorbehoud van vergissingen en technische wijzigingen! · Correzioni riservate · Salvo error o modificación técnica! · Rätt till misstag och tekniska ändringar förbehålls! · Excepto erro ou alteração técnica · Zastrzeżone zmiany techniczne i ewentualne błędy! · Omyly a technické změny jsou vyhrazeny! · A muszaki változtatások és tévedések jogát fenntartjuk! · Возможность неточностей и технических изменений не исключается!